

Spring plungers smooth version

Item description/product images



Description

Material:

body and spring stainless steel.

Pin stainless steel or POM.

Version:

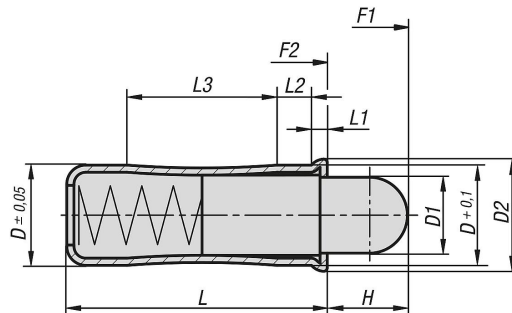
Pins, white POM, temperature-resistant to +50°C.

Note:

Smooth version to press-in.

A^{H7} tolerance is recommended for the receiving hole with diameter D.

Drawings



Spring plungers, smooth version

Item No.	Component material	D	D1	D2	L	L1	L2	L3	H	Spring force initial pressure F1 approx. N	Spring force final pressure F2 approx. N
K1172.04	stainless steel	4	2,8	4,6	10,7	0,9	1,8	5,6	2,7	3	8,2
K1172.05	stainless steel	5	3,8	5,6	12	0,9	2,1	6	4	3,3	9
K1172.06	stainless steel	6	4,8	6,5	15	1	2,3	8,2	5,5	6,1	12
K1172.08	stainless steel	8	6,2	8,5	18	1,1	2,9	9,5	6,5	10,7	17
K1172.10	stainless steel	10	8	11	26	1,5	4,2	14,3	8	16,2	29
K1172.204	POM	4	2,8	4,6	10,7	0,9	1,8	5,6	2,7	3	8,2
K1172.205	POM	5	3,8	5,6	12	0,9	2,1	6	4	3,3	9
K1172.206	POM	6	4,8	6,5	15	1	2,3	8,2	5,5	6,1	12
K1172.208	POM	8	6,2	8,5	18	1,1	2,9	9,5	6,5	10,7	17
K1172.210	POM	10	8	11	26	1,5	4,2	14,3	8	16,2	29