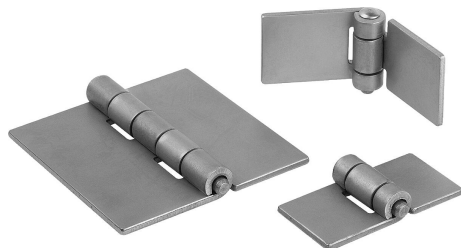


## Bisagras de acero o acero inoxidable soldables

### Descripción del artículo/Imágenes del producto



### Descripción

**Material:**

Acero o acero inoxidable.

**Versión:**

Acero de perfilado con acabado natural.

Acero inoxidable 1.4301.

**Indicación:**

Los valores de carga indicados constituyen valores orientativos no vinculantes que no tienen en cuenta factores de seguridad y se proporcionan excluyendo cualquier tipo de responsabilidad. Estos valores se indican solo a título informativo y no representan una garantía sobre sus propiedades.

Los valores de carga se determinan con condiciones de laboratorio. Es competencia del usuario determinar individualmente si la bisagra es apta para la aplicación concreta.

Los valores determinados pueden resultar afectados por la variedad de materiales en que van fijadas las bisagras, por los tipos de fijación y por las condiciones meteorológicas, así como por el desgaste.

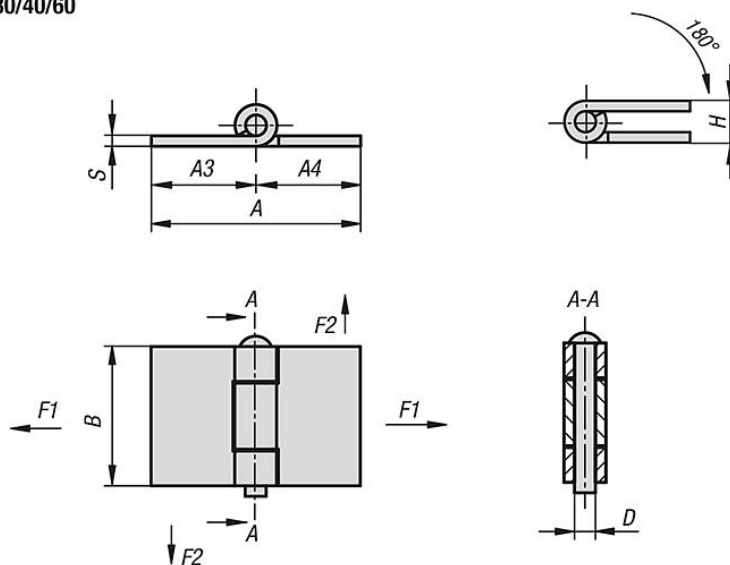
**Montaje:**

Mediante soldadura o perforaciones individuales realizadas por el cliente.

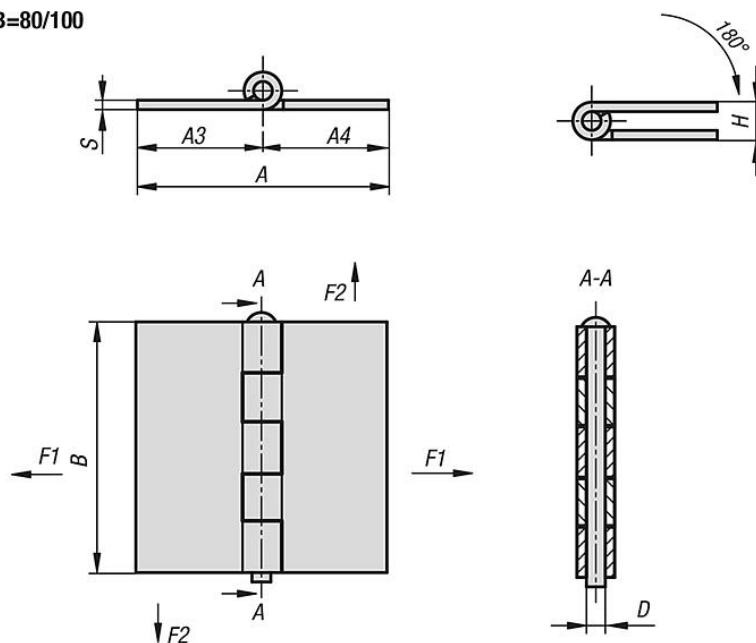
**Bisagras de acero o acero inoxidable soldables**

Planos

B=30/40/60



B=80/100



**Nuestros productos**

**Bisagras de acero o acero inoxidable soldables**

Referencia	Material del cuerpo de base	A	B	D	A3	A4	H	S	F1 N	F2 N
K1805.00300300303	acero	60	30	6	30	30	12	3	800	1200
K1805.00400400303	acero	80	30	6	40	40	12	3	800	800
K1805.00300300403	acero	60	40	6	30	30	12	3	800	1200
K1805.00400400403	acero	80	40	6	40	40	12	3	800	1000
K1805.00300300603	acero	60	60	6	30	30	12	3	1200	1800
K1805.00400400803	acero	80	80	6	40	40	12	3	1200	1800

## Bisagras de acero o acero inoxidable soldables

### Nuestros productos

Referencia	Material del cuerpo de base	A	B	D	A3	A4	H	S	F1 N	F2 N
K1805.00500501003	acero	100	100	6	50	50	12	3	1200	1800
K1805.10300300303	acero inoxidable A2	60	30	6	30	30	12	3	700	1000
K1805.10400400303	acero inoxidable A2	80	30	6	40	40	12	3	700	600
K1805.10300300403	acero inoxidable A2	60	40	6	30	30	12	3	700	1000
K1805.10400400403	acero inoxidable A2	80	40	6	40	40	12	3	700	800
K1805.10300300603	acero inoxidable A2	60	60	6	30	30	12	3	1000	1500
K1805.10400400803	acero inoxidable A2	80	80	6	40	40	12	3	1000	1500
K1805.10500501003	acero inoxidable A2	100	100	6	50	50	12	3	1000	1500