

Poignée de manutention avec surface intérieure souple

Description de l'article/illustrations du produit



Description

Matière :

Composant dur : thermoplastique, renforcé fibre de verre.
Composant souple : SEBS.

Finition :

Composant dur : mat noir.
Composant souple : gris basaltique.

Nota :

Poignée polyamide résistante à des charges élevées. La surface intérieure tendre de la poignée permet de saisir avec aisance la poignée. Vis CHC, zinguées noires, écrous et rondelles fournis. Pour le montage en environnement humide, nous fournissons des éléments de fixation en Inox (1.4301).

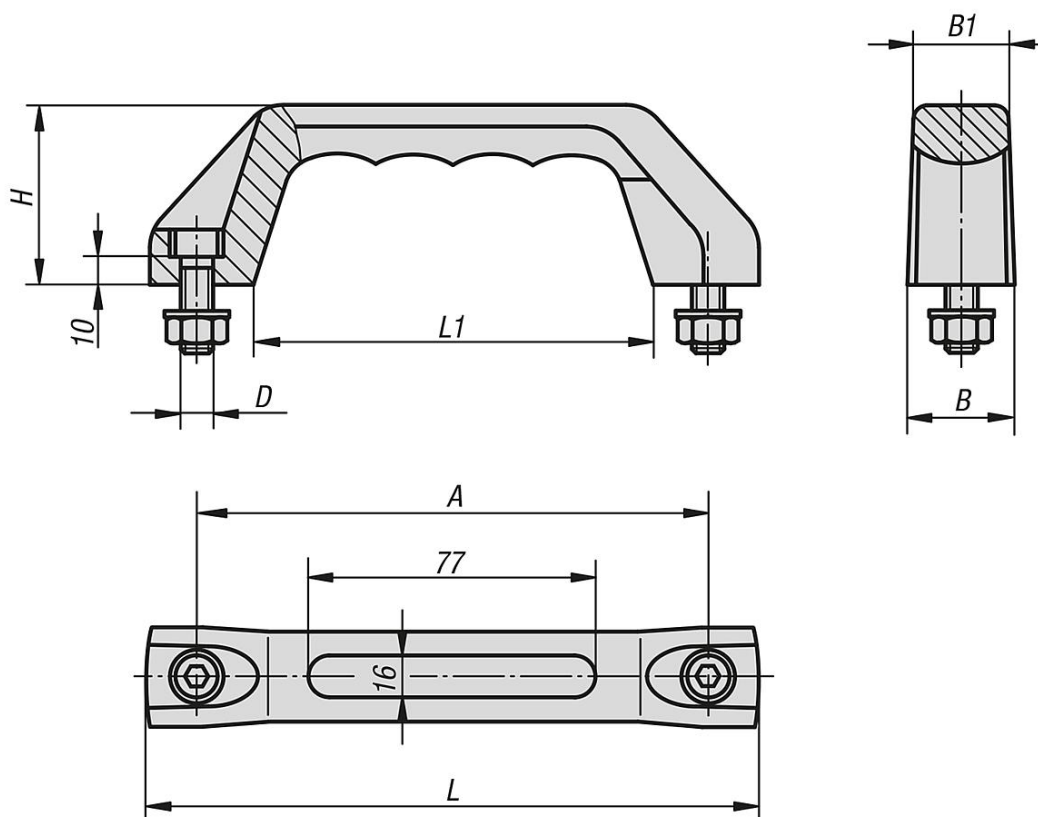
Montage :

Fixation en façade.

Sur demande :

Marquage individuel sur les composants souples. Composants durs et souples sont disponibles dans toutes les couleurs RAL.

Dessins



Aperçu des articles

Poignée de manutention avec surface intérieure souple

Aperçu des articles

Poignée de manutention avec surface intérieure souple

Référence	Finition 2	A	B	B1	D	L	L1	H	Charge N
K0171.515008	standard	150	29	25,5	M8x25	178	118	53	500
K0171.615008	environnement humide	150	29	25,5	M8x25	178	118	53	500