

Poignée coudée

Description de l'article/illustrations du produit



Description

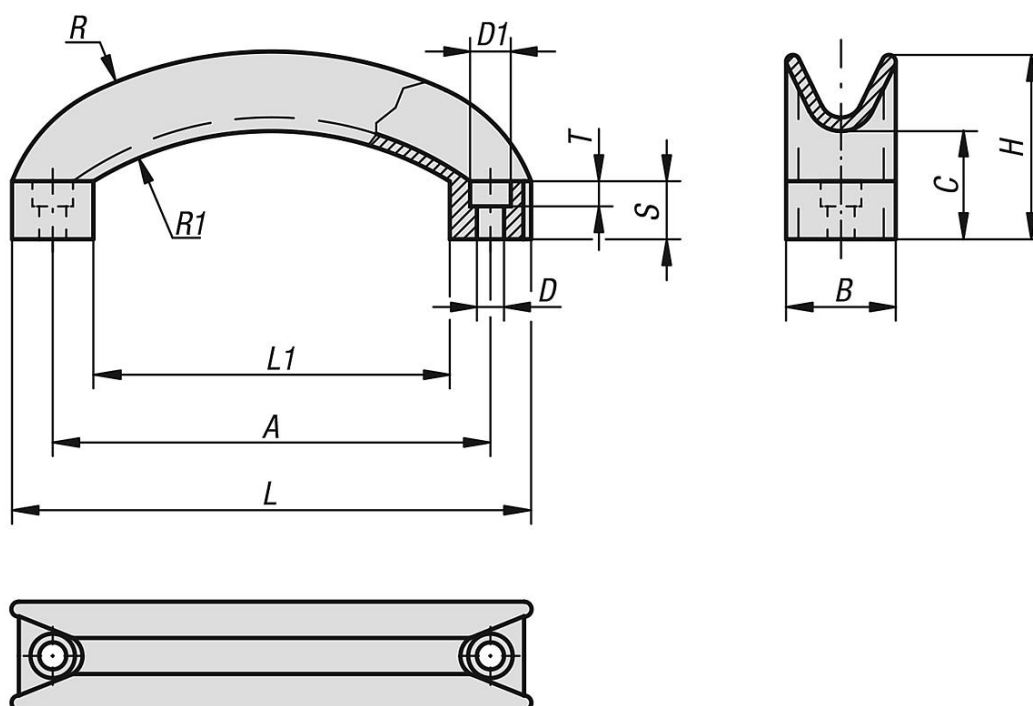
Matière :

Thermoplastique, gris foncé.

Montage :

Fixation en façade.

Dessins



Aperçu des articles

Poignée coudée

Référence	A	B	C	D	D1	H	L	L1	R	R1	S	T	Charge N
K0194.11406	114	28	29	6,5	10,5	48	134	92	117	79	15	6,5	1000

