

Poignées boule tournantes taraudée

Description de l'article/illustrations du produit



Description

Matière :

Bille Duroplast PF 31.

Insert en acier, ou inox 1.4305 (correspond à AISI 303).

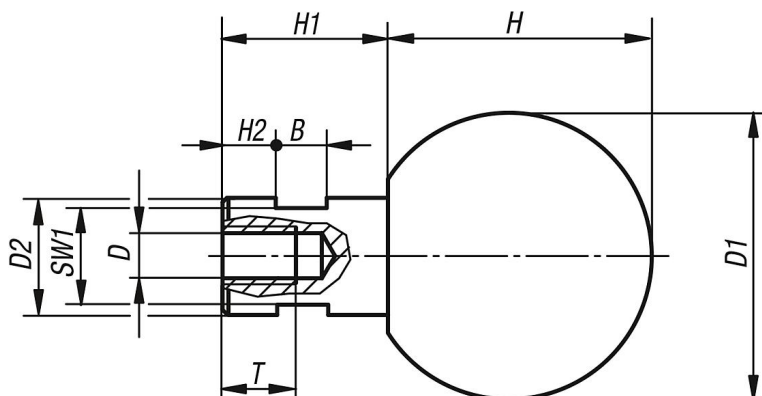
Finition :

Boule noire brillante.

Acier zingué passivé bleu.

Inox naturel.

Dessins



Aperçu des articles

Référence	Matière de composant	B	D	D1	D2	H	H1	H2	SW1	T
K0726.060	acier	5	M6	25	10	22,5	15	5	8	12,5
K0726.080	acier	6	M8	32	13	29,5	19	6	10	15
K0726.100	acier	8	M10	40	16	37	24	8	13	19
K0726.120	acier	10	M12	50	20	47	31	12	17	21,5
K0726.1060	acier inoxydable	5	M6	25	10	22,5	15	5	8	12,5
K0726.1080	acier inoxydable	6	M8	32	13	29,5	19	6	10	15
K0726.1100	acier inoxydable	8	M10	40	16	37	24	8	13	19
K0726.1120	acier inoxydable	10	M12	50	20	47	31	12	17	21,5