

## Poignée alcôve escamotable inox, forme B

### Description de l'article/illustrations du produit



### Description

#### Matière :

Inox 1.4301 (correspond à AISI 304).

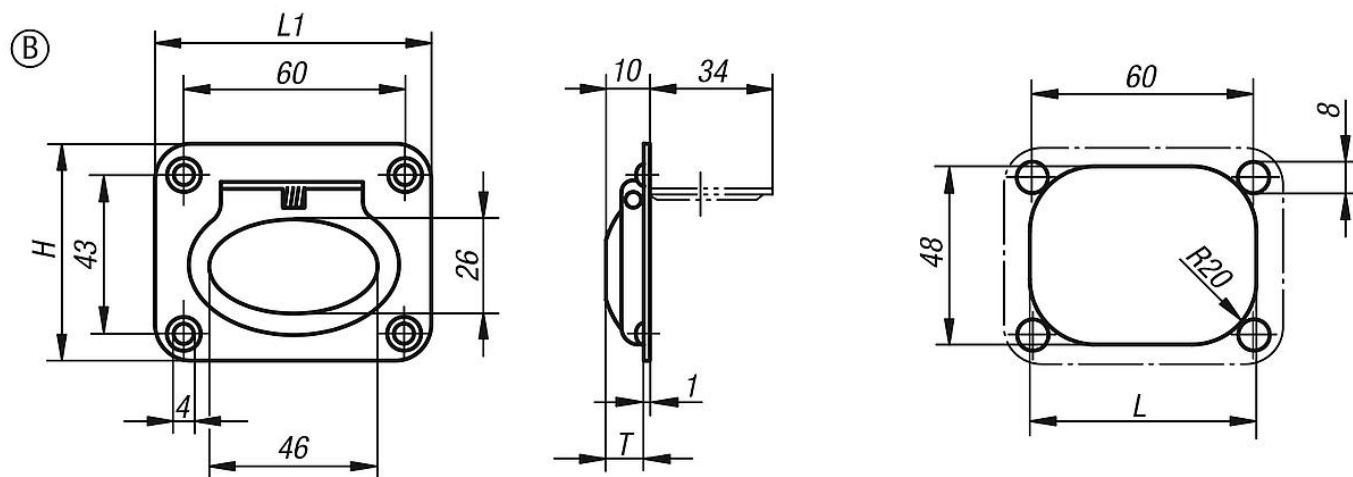
#### Finition :

électropoli, ultra brillant.

#### Nota :

Poignées escamotables en Inox avec faible profondeur de montage. Particulièrement adapté au plancher, au côté de caisse ou au tiroir. Avec ressort de rappel, les poignées escamotables reviennent automatiquement en position de repos après chaque utilisation.

### Dessins



### Aperçu des articles

#### Poignée escamotable Inox

Référence	Forme	Finition 2	H	L	L1	T	Charge N
K0243.2075058	B	vissable	58	63	75	9	200