

Manivelle avec poignée cylindrique de sécurité, alésage ajusté avec rainure

Description de l'article/illustrations du produit



Description

Matière :

Manivelle en thermoplastique.

Poignée cylindrique en thermoplastique et acier.

Finition :

Thermoplastique, gris foncé.

Pièces en acier brunies.

Nota :

Le cache du moyeu est livré non monté. Les manivelles se fixent suivant le sens axial sur l'arbre soit à l'aide d'une goupille transversale, soit à l'aide d'une vis CHC DIN 6912 et d'une rondelle DIN 7349. Pour ramener la poignée cylindrique de sécurité en position d'utilisation, effectuer les deux opérations suivantes :

- Faire pivoter la poignée autour de son pivot jusqu'à la butée (90°).
- Pousser la poignée dans le sens axial jusqu'en position de blocage.

En position abaissée, l'actionnement de la poignée est des plus aisés. Dès que la poignée est relâchée, elle se remet automatiquement en position initiale.

Pour les modèles avec perçage transversal, la fixation s'effectue à l'aide de la vis sans tête ISO 4027 (DIN 914).

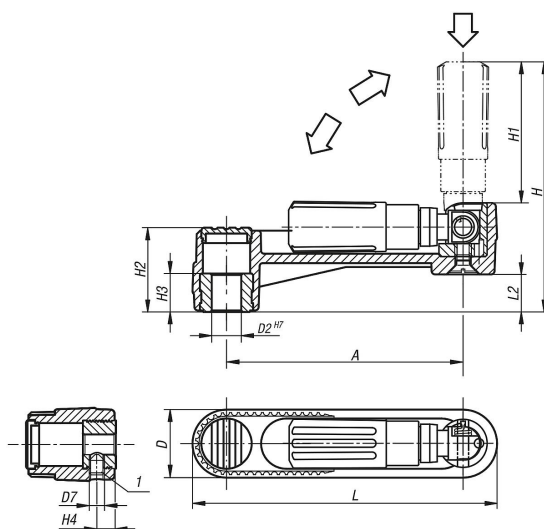
Accessoires :

K1160 Vis CHC à six pans creux, tête courte, DIN 6912.

Indication de dessin :

- 1) Position de l'alésage transversal décalée de 90° par rapport à la rainure de clavette

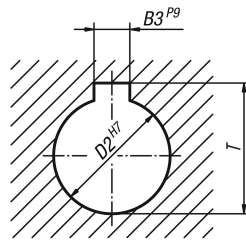
Dessins



Manivelle avec poignée cylindrique de sécurité, alésage ajusté avec rainure

Dessins

DIN 6885-1



Aperçu des articles

Référence	Finition 1	Finition 2	Matière de composant	A	B3	D	D2	D7	H	H1	H2	H3	H4	L	L2	T
K0268.110802	alésage avec rainure	sans vis de serrage	thermoplastique	80	2	24	8	-	84,2	47,5	28,5	13	-	104	12,7	9
K0268.111003	alésage avec rainure	sans vis de serrage	thermoplastique	80	3	24	10	-	84,2	47,5	28,5	13	-	104	12,7	11,4
K0268.121003	alésage avec rainure	sans vis de serrage	thermoplastique	100	3	29	10	-	104,2	58,5	35,5	13	-	129	15,7	11,4
K0268.121204	alésage avec rainure	sans vis de serrage	thermoplastique	100	4	29	12	-	104,2	58,5	35,5	13	-	129	15,7	13,8
K0268.131204	alésage avec rainure	sans vis de serrage	thermoplastique	125	4	36	12	-	139	82	44	18,5	-	161	19,5	13,8
K0268.131405	alésage avec rainure	sans vis de serrage	thermoplastique	125	5	36	14	-	139	82	44	18,5	-	161	19,5	16,3
K0268.1108026	alésage avec rainure	avec vis de serrage	thermoplastique	80	2	24	8	M6	84,2	47,5	28,5	13	7,5	104	12,7	9
K0268.1110036	alésage avec rainure	avec vis de serrage	thermoplastique	80	3	24	10	M6	84,2	47,5	28,5	13	7,5	104	12,7	11,4
K0268.1210036	alésage avec rainure	avec vis de serrage	thermoplastique	100	3	29	10	M6	104,2	58,5	35,5	13	7,5	129	15,7	11,4
K0268.1212046	alésage avec rainure	avec vis de serrage	thermoplastique	100	4	29	12	M6	104,2	58,5	35,5	13	7,5	129	15,7	13,8
K0268.1312046	alésage avec rainure	avec vis de serrage	thermoplastique	125	4	36	12	M6	139	82	44	18,5	7,5	161	19,5	13,8
K0268.1314056	alésage avec rainure	avec vis de serrage	thermoplastique	125	5	36	14	M6	139	82	44	18,5	7,5	161	19,5	16,3