

Verrou quart de tour, petit modèle

Description de l'article/illustrations du produit



Description

Matière :

Corps et actionnement en zinc injecté sous pression.

Finition :

Corps et actionnement chromés,
pour modèle à broche avec revêtement de poudre noir.

Nota :

Petit verrou quart de tour avec came à ressort. Utilisable à droite ou à gauche avec course de fermeture de 90°. Le verrou quart de tour peut être pré-monté. L'écrou de fixation est conçu d'un côté comme un écrou de mise à la terre avec griffes.

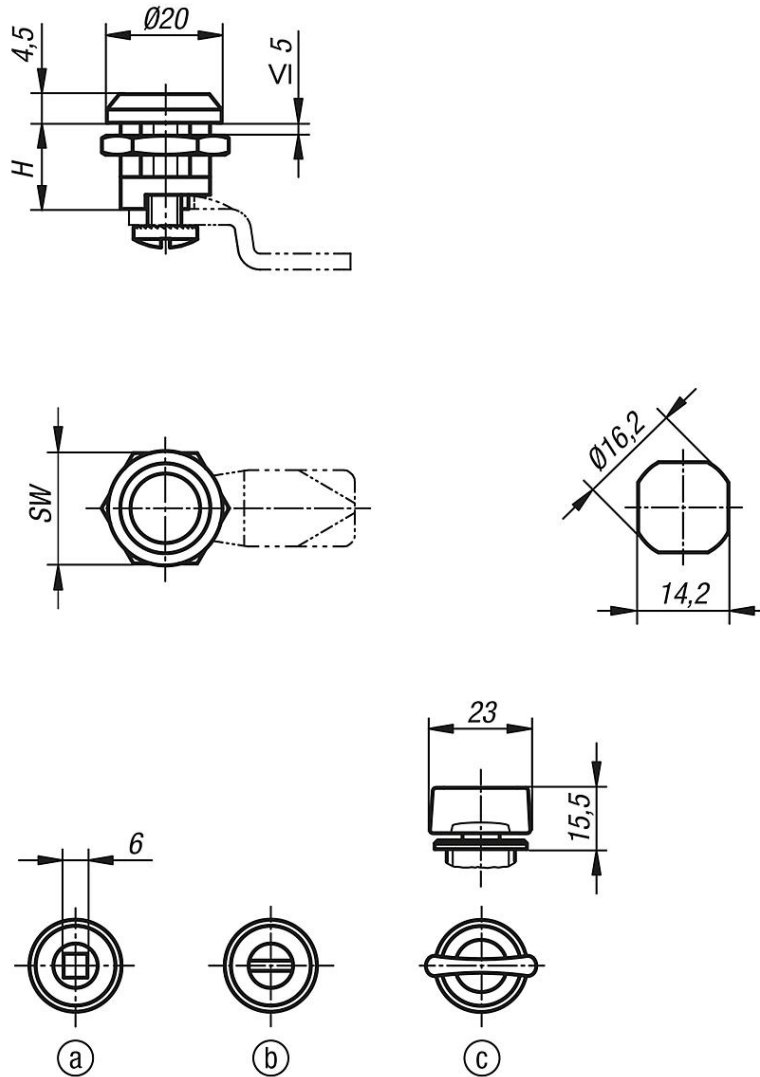
Indication de dessin :

Actionnement :

- a) Carré 6 mm
- b) Fente largeur
- c) Papillon

Verrou quart de tour, petit modèle

Dessins



Aperçu des articles

Référence	Actionnement	H	SW
K0518.16131	carré 6 mm	13,5	20
K0518.20131	fente	13,5	20
K0518.30132	papillon	13,5	20