

Charnières en inox

Description de l'article/illustrations du produit



Description

Matière :

Inox 1.4401 (correspond à AISI 316).

Finition :

poli ou grenailé.

Nota :

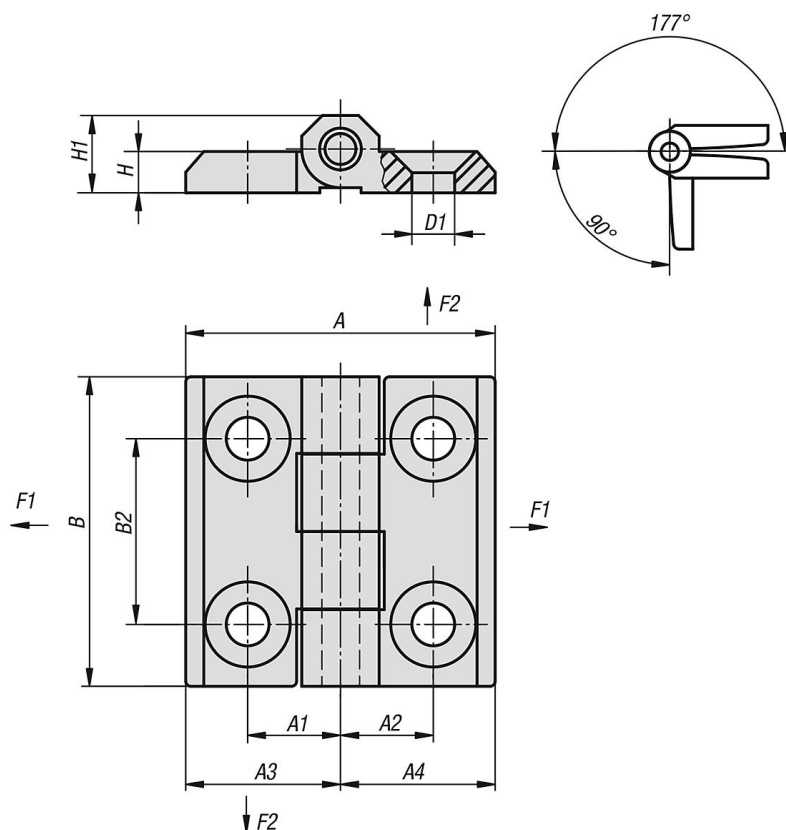
Charnières avec axe fixe et trous fraisés.

Les valeurs de charge admissible indiquées sont des valeurs indicatives sans engagement, qui ne tiennent pas compte des facteurs de sécurité et excluent toute responsabilité. Les valeurs indiquées sont exclusivement destinées à des fins d'information et ne constituent pas une garantie juridique des propriétés.

Les valeurs de charge admissible ont été déterminées dans des conditions de laboratoire. Chaque utilisateur doit déterminer lui-même si la charnière est adaptée à l'application envisagée.

Les différents matériaux sur lesquels les charnières sont fixées et les types de fixation, les conditions climatiques ainsi que l'usure peuvent influencer sur les valeurs définies.

Dessins



Charnières en inox

Aperçu des articles

Charnières en inox

Référence	Matière du corps de base	Surface corps	A	A1	A2	A3	A4	B	B2	D1	H	H1	F1 N	F2 N
K1085.052013130	acier inoxydable A2	poli	39	12,5	12,5	19,5	19,5	39	25	5,5	4	9	800	600
K1085.052013131	acier inoxydable A2	grenailé	39	12,5	12,5	19,5	19,5	39	25	5,5	4	9	800	600
K1085.062515150	acier inoxydable A2	poli	50	15	15	25	25	50	30	6,5	6	12	1100	900
K1085.062515151	acier inoxydable A2	grenailé	50	15	15	25	25	50	30	6,5	6	12	1100	900
K1085.083018180	acier inoxydable A4	poli	60	18	18	30	30	60	36	8,5	8	15	2000	1500
K1085.083018181	acier inoxydable A4	-	60	18	18	30	30	60	36	8,5	8	15	2000	1500