

Embase pour pied articulé, Forme C

Description de l'article/illustrations du produit



Description

Matière :

Embase : zinc injecté haute pression ou acier inoxydable 1.4305 (correspond à AISI 303).

Finition :

Zinc injecté haute pression : laqué poudre noire.
Inox : naturel.

Remarques concernant la commande :

Si vous souhaitez la livraison de pieds articulés prémontés, veuillez indiquer sur votre commande les références de l'embase et de la broche ou de la rotule avec la mention « montés ».

(p.ex. K0416.10301 et K0421.060151, montés).

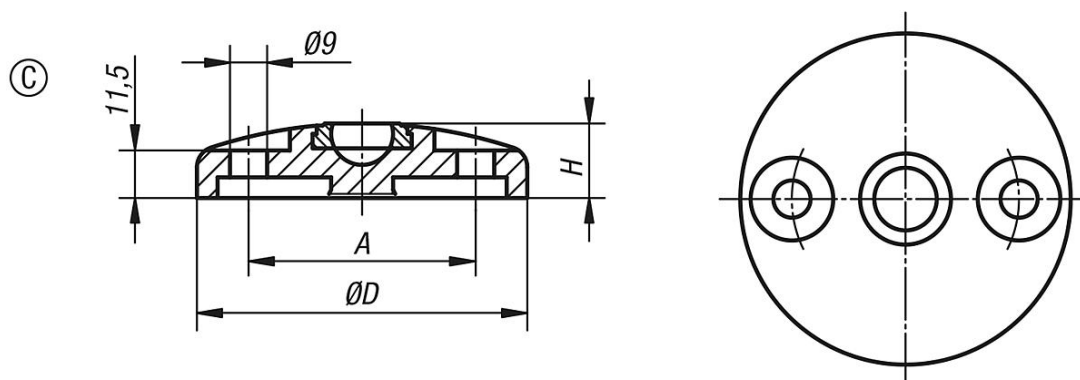
Nota :

Les pieds articulés se composent d'une embase et d'une broche filetée ou d'une rotule. Chaque type d'embase s'assemble avec chaque type de broche filetée ou chaque type de rotule de la gamme.

Broches filetées assorties : voir K0421.

Rotules assorties : voir K0422.

Dessins



Aperçu des articles

Référence	Forme	Matière du corps de base	D	A	H	Charge max. en kN
K0416.30801	C	zinc	80	55	18	30
K0416.31001	C	zinc	100	74	18	35
K0416.31201	C	zinc	120	94	18	35
K0416.30802	C	acier inoxydable	80	55	18	35
K0416.31002	C	acier inoxydable	100	74	18	40
K0416.31202	C	acier inoxydable	120	94	18	40

