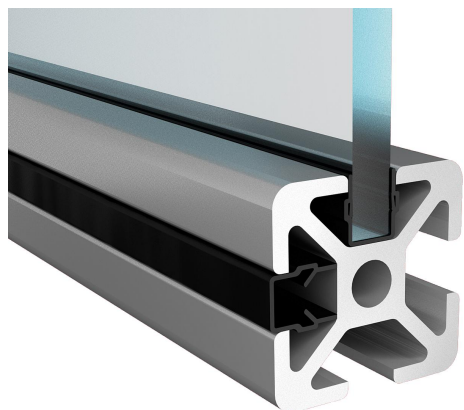


Profil cache rainure/joint de remplissage type B et type I

Description de l'article/illustrations du produit



Description

Matière :

Type I polypropylène.

Type B polypropylène + TPE.

Finition :

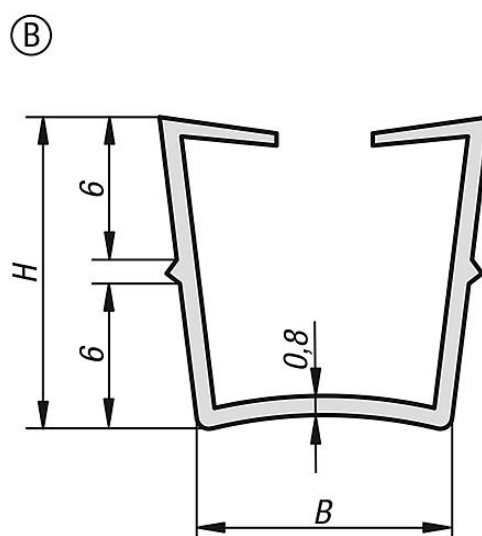
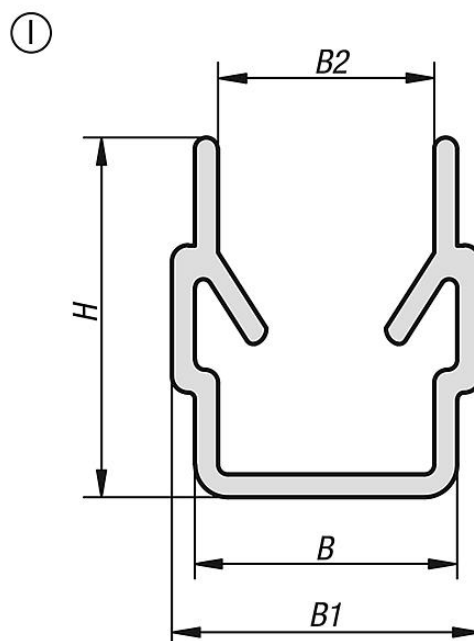
Noir ou naturel.

Nota :

Le profil cache rainure/joint de remplissage en plastique souple a deux applications différentes. En tant que profil cache rainure, il recouvre les rainures des profilés pour les protéger de la poussière et des impuretés. En tant que joint de remplissage, côté ouvert tourné vers l'extérieur, il permet d'accueillir les éléments à surface plane.

Profil cache rainure/joint de remplissage type B et type I

Dessins



Aperçu des articles

Profil cache rainure/joint de remplissage type B et type I

Référence	Couleur du corps de base	Type	Largeur de la rainure	B	B1	B2	H	Longueur	Élément de surface
K1054.06120351	noir	I	6	6	7	4,4	9,1	2000	2,0 - 3,5
K1054.06120350	nature	I	6	6	7	4,4	9,1	2000	2,0 - 3,5
K1054.08120601	noir	I	8	8	9,4	6,6	9,1	2000	2,0 - 6,0
K1054.08140601	noir	I	8	8	9,4	6,6	11	2000	4,0 - 6,0
K1054.08140600	nature	I	8	8	9,4	6,6	11	2000	4,0 - 6,0
K1054.10220601	noir	B	10	10	-	-	13	2000	2,0 - 6,0

Profil cache rainure/joint de remplissage type B et type I

Aperçu des articles
