

Sauterelle à étrier verticale avec attache

Description de l'article/illustrations du produit



Description

Matière :

Acier ou Inox.

Finition :

Zingué et passivé.

Inox naturel.

Poignée plastique résistante à l'huile.

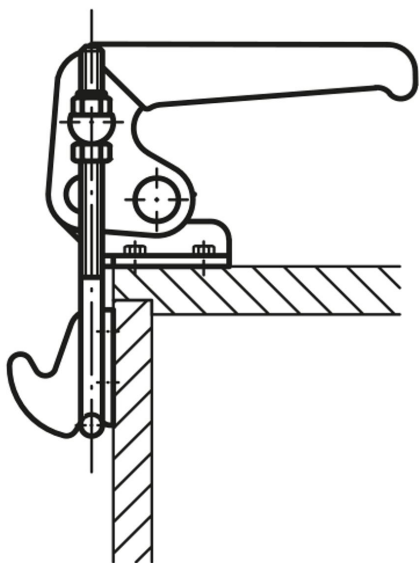
Nota :

Les sauterelles à étrier conviennent particulièrement pour fermer et fixer rapidement des couvercles et des clapets.

La course de réglage sur l'étrier peut être réglée individuellement pour chaque modèle.

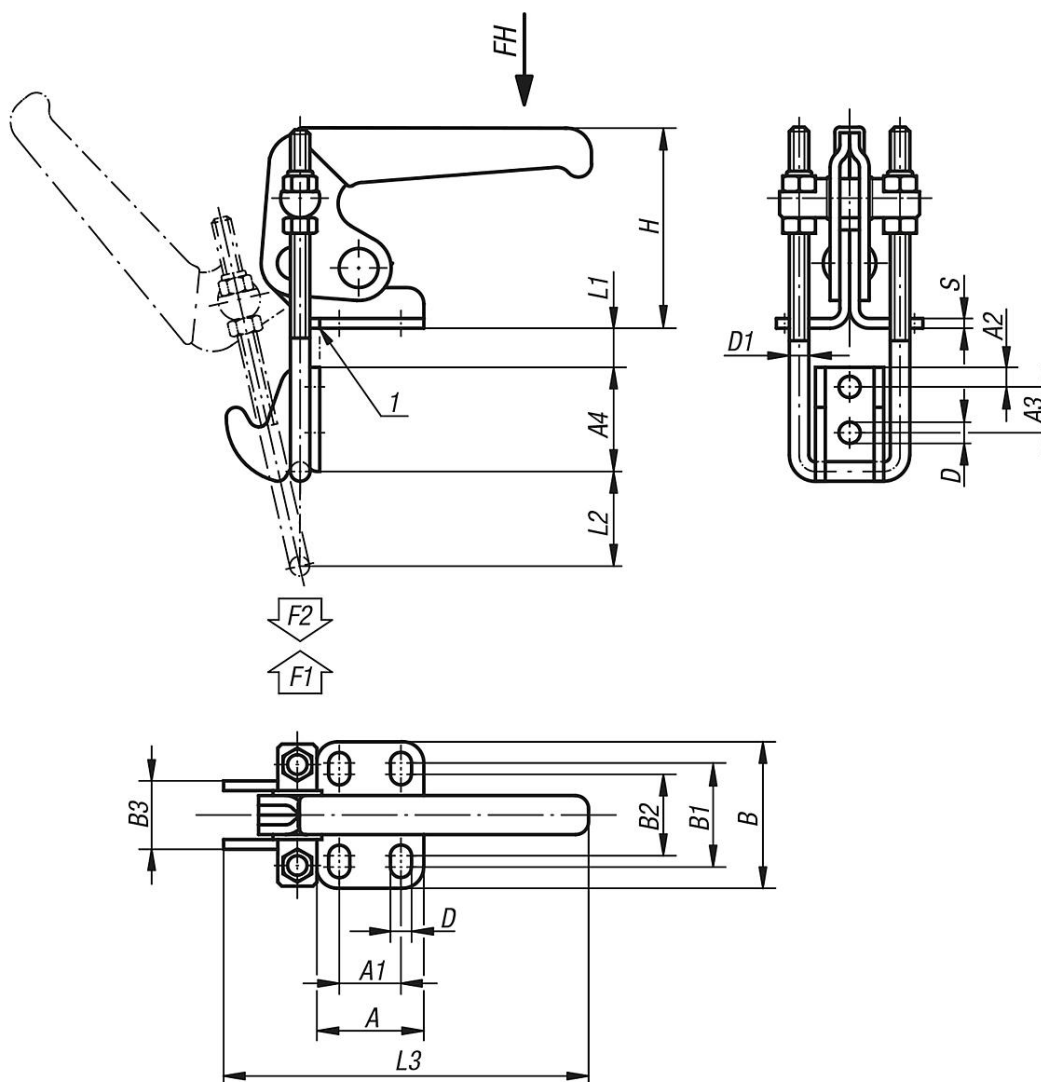
Indication de dessin :

1) Bord et attache avec un Assemblage alignant



Sauterelle à étrier verticale avec attache

Dessins



Aperçu des articles

Sauterelle à étrier vertical avec attache

Référence	Matière du corps de base	Angle d'ouverture de la poignée	Force manuelle FH (N)	Force de retenue F2 N	Force de traction F1 N	Course réglage L1 min.	Course réglage L1 max.	Course de serrage L2
K0082.0140	acier	145°	100	2000	1800	1	25	22
K0082.0250	acier	145°	150	4000	2700	1	28	34
K0082.0450	acier	145°	200	7000	4500	1	40	45
K0082.0140N	acier inoxydable	145°	100	2000	1800	1	25	22
K0082.0250N	acier inoxydable	145°	150	4000	2700	1	28	34
K0082.0450N	acier inoxydable	145°	200	7000	4500	1	40	45

Référence	Matière du corps de base	A	A1	A2	A3	A4	B	B1	B2	B3	D	D1	L3	H	S
K0082.0140	acier	26	13	4,5	11	24	36	24	19	16	5,2	4	76	42	2,5
K0082.0250	acier	35	19	6	14	32	48	33	26	21	6,5	6	115	64	3
K0082.0450	acier	51	32	8	19	40	64	45	36	28	8,5	8	152	85	4
K0082.0140N	acier inoxydable	26	13	4,5	11	24	36	24	19	16	5,2	4	76	42	2,5
K0082.0250N	acier inoxydable	35	19	6	14	32	48	33	26	21	6,5	6	115	64	3

Sauterelle à étrier verticale avec attache

Aperçu des articles

Référence	Matière du corps de base	A	A1	A2	A3	A4	B	B1	B2	B3	D	D1	L3	H	S
K0082.0450N	acier inoxydable	51	32	8	19	40	64	45	36	28	8,5	8	152	85	4