

Manette indexable en plastique avec taraudage, insert taraudé en inox, métriques

Description de l'article/illustrations du produit

METRIC
Parts



Description

Matière :

Manette : plastique renforcé de fibre de verre.

Couronne dentée : zinc injecté haute pression.

Inserts : Inox 1.4305 (correspond à AISI 303).

Finition :

Acier inox naturel.

Sur demande :

Autres taraudages et finitions spéciales.

La cote «H1» est disponible dans d'autres longueurs (prix spécifique).

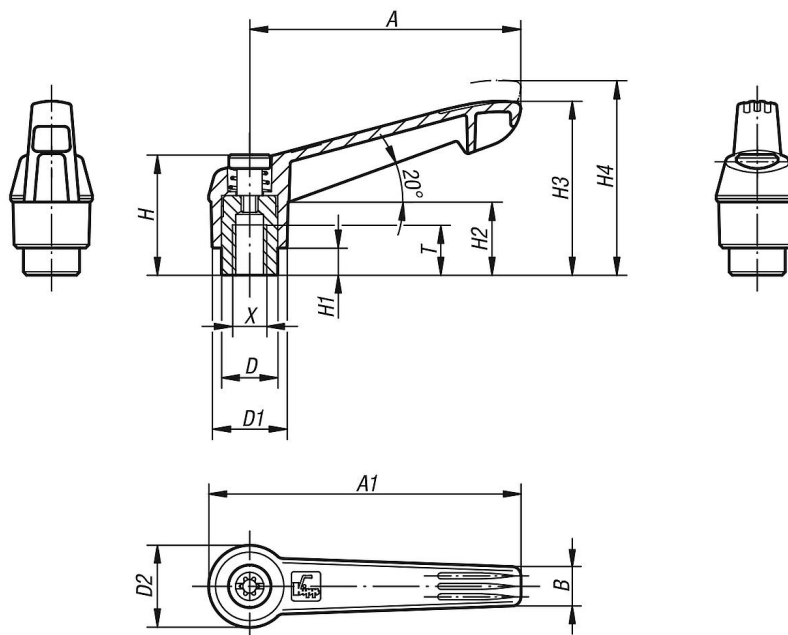
Manette indexable en plastique avec taraudage, insert taraudé en inox, métriques

Description de l'article/illustrations du produit



Manette indexable en plastique avec taraudage, insert taraudé en inox, métriques

Dessins



Aperçu des articles

Manettes indexables, forme design moderne, taraudage, composants en acier inoxydable, métriques

Référence	X	A	A1	B	D	D1	D2	H	H1	H2	H3	H4	T	Nombre de dents
K0270.104Δ	M4	40	47	7,5	10	13	14,5	24,5	4	15	30	33,5	9	16
K0270.105Δ	M5	40	47	7,5	10	13	14,5	24,5	4	15	30	33,5	9	16
K0270.106Δ	M6	40	47	7,5	10	13	14,5	24,5	4	15	30	33,5	9	16
K0270.206Δ	M6	65	75	9,5	13,5	18	19,5	28,5	6,5	17,5	41,5	45,5	12	20
K0270.208Δ	M8	65	75	9,5	13,5	18	19,5	28,5	6,5	17,5	41,5	45,5	12	20
K0270.308Δ	M8	80	91,5	11	16	21,5	23	37	10	24	53,5	58	14	22
K0270.310Δ	M10	80	91,5	11	16	21,5	23	37	10	24	53,5	58	14	22
K0270.410Δ	M10	95	109	13	19	25,5	27,5	43	10	26	61	66	17	24
K0270.412Δ	M12	95	109	13	19	25,5	27,5	43	10	26	61	66	17	24
K0270.512Δ	M12	110	126	15,5	23	30	32,5	49	12	33	72	77	23	26
K0270.516Δ	M16	110	126	15,5	23	30	32,5	49	12	33	72	77	23	26