

## Volants pleins en aluminium, avec poignée fixe, métriques

Description de l'article/illustrations du produit

METRIC  
Parts



### Description

#### Matière :

Volant plein aluminium.

Poignée : plastique thermodurcissable PF 31-DIN 7708, noir.

Insert : acier zingué.

#### Finition :

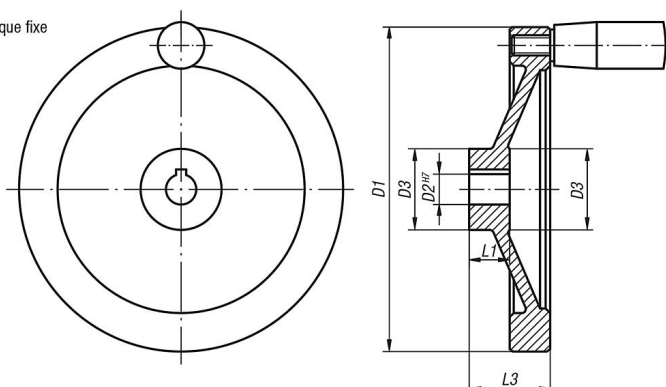
Décolleté et poli.

#### Sur demande :

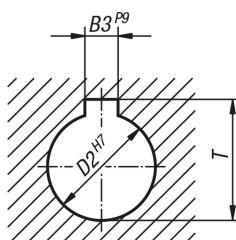
Les moyeux sont disponibles avec un carré femelle ou avec un revêtement plastique.

### Dessins

avec poignée cylindrique fixe



DIN 6885-1



### Aperçu des articles

Référence	D1	D2	D3	L1	L3	Poignée cylindrique fixe
K0161.2080X10	80	10H7	26	16	31	ø18 x M6 x 40
K0161.2080X12	80	12H7	26	16	31	ø18 x M6 x 40
K0161.2100X10	100	10H7	31	17	34	ø18 x M6 x 40

## Volants pleins en aluminium, avec poignée fixe, métriques

### Aperçu des articles

Référence	D1	D2	D3	L1	L3	Poignée cylindrique fixe
K0161.2100X12	100	12H7	31	17	34	∅18 x M6 x 40
K0161.2125X12	125	12H7	30	18	37	∅21 x M8 x 50
K0161.2125X14	125	14H7	30	18	37	∅21 x M8 x 50
K0161.2140X14	140	14H7	34	19	34	∅21 x M8 x 50
K0161.2140X15	140	15H7	34	19	34	∅21 x M8 x 50
K0161.2160X15	160	15H7	40	20	40	∅26 x M10 x 80
K0161.2160X16	160	16H7	40	20	40	∅26 x M10 x 80
K0161.2200X18	200	18H7	50	24	46	∅26 x M10 x 80
K0161.2200X20	200	20H7	50	24	46	∅26 x M10 x 80
K0161.2250X22	250	22H7	50	28	49	∅28 x M12 x 90
K0161.2250X24	250	24H7	50	28	49	∅28 x M12 x 90
K0161.3080X10	80	10H7	26	16	31	∅18 x M6 x 40
K0161.3080X12	80	12H7	26	16	31	∅18 x M6 x 40
K0161.3100X10	100	10H7	31	17	34	∅18 x M6 x 40
K0161.3100X12	100	12H7	31	17	34	∅18 x M6 x 40
K0161.3125X12	125	12H7	30	18	37	∅21 x M8 x 50
K0161.3125X14	125	14H7	30	18	37	∅21 x M8 x 50
K0161.3140X14	140	14H7	34	19	34	∅21 x M8 x 50
K0161.3140X15	140	15H7	34	19	34	∅21 x M8 x 50
K0161.3160X15	160	15H7	40	20	40	∅26 x M10 x 80
K0161.3160X16	160	16H7	40	20	40	∅26 x M10 x 80
K0161.3200X18	200	18H7	50	24	46	∅26 x M10 x 80
K0161.3200X20	200	20H7	50	24	46	∅26 x M10 x 80
K0161.3250X22	250	22H7	50	28	49	∅28 x M12 x 90
K0161.3250X24	250	24H7	50	28	49	∅28 x M12 x 90