

Volants pleins en aluminium, avec poignée tournante, métriques

Description de l'article/illustrations du produit

METRIC
Parts



Description

Matière :

Volant plein aluminium.

Poignée : plastique thermodurcissable PF 31-DIN 7708, noir.

Insert : acier zingué.

Finition :

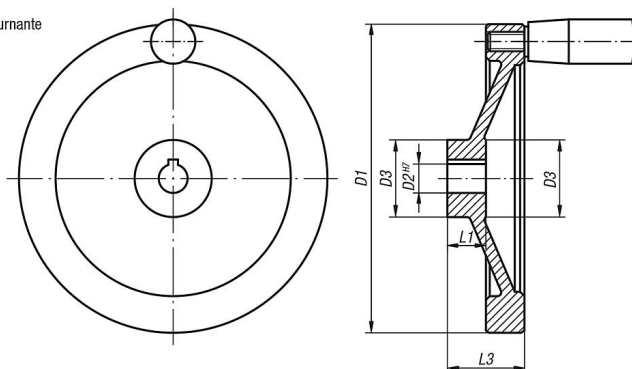
Décolleté et poli.

Sur demande :

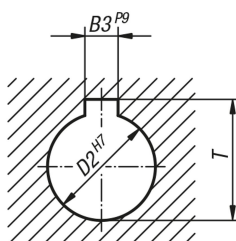
Les moyeux sont disponibles avec un carré femelle ou avec un revêtement plastique.

Dessins

avec poignée cylindrique tournante



DIN 6885-1



Aperçu des articles

Référence	D1	D2	D3	L1	L3	Poignée cylindrique tournante
K0161.4080X10	80	10H7	26	16	31	ø18 x M6 x 40
K0161.4080X12	80	12H7	26	16	31	ø18 x M6 x 40
K0161.4100X10	100	10H7	31	17	34	ø18 x M6 x 40
K0161.4100X12	100	12H7	31	17	34	ø18 x M6 x 40
K0161.4125X12	125	12H7	30	18	37	ø22 x M8 x 56

Volants pleins en aluminium, avec poignée tournante, métriques

Aperçu des articles

Référence	D1	D2	D3	L1	L3	Poignée cylindrique tournante
K0161.4125X14	125	14H7	30	18	37	ø22 x M8 x 56
K0161.4140X14	140	14H7	34	19	34	ø22 x M8 x 56
K0161.4140X15	140	15H7	34	19	34	ø22 x M8 x 56
K0161.4160X15	160	15H7	40	20	40	ø26 x M10 x 80
K0161.4160X16	160	16H7	40	20	40	ø26 x M10 x 80
K0161.4200X18	200	18H7	50	24	46	ø26 x M10 x 80
K0161.4200X20	200	20H7	50	24	46	ø26 x M10 x 80
K0161.4250X22	250	22H7	50	28	49	ø31 x M12 x 102
K0161.4250X24	250	24H7	50	28	49	ø31 x M12 x 102
K0161.5080X10	80	10H7	26	16	31	ø18 x M6 x 40
K0161.5080X12	80	12H7	26	16	31	ø18 x M6 x 40
K0161.5100X10	100	10H7	31	17	34	ø18 x M6 x 40
K0161.5100X12	100	12H7	31	17	34	ø18 x M6 x 40
K0161.5125X12	125	12H7	30	18	37	ø22 x M8 x 56
K0161.5125X14	125	14H7	30	18	37	ø22 x M8 x 56
K0161.5140X14	140	14H7	34	19	34	ø22 x M8 x 56
K0161.5140X15	140	15H7	34	19	34	ø22 x M8 x 56
K0161.5160X15	160	15H7	40	20	40	ø26 x M10 x 80
K0161.5160X16	160	16H7	40	20	40	ø26 x M10 x 80
K0161.5200X18	200	18H7	50	24	46	ø26 x M10 x 80
K0161.5200X20	200	20H7	50	24	46	ø26 x M10 x 80
K0161.5250X22	250	22H7	50	28	49	ø31 x M12 x 102
K0161.5250X24	250	24H7	50	28	49	ø31 x M12 x 102