

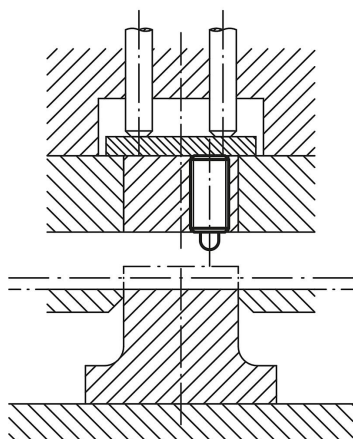
Poussoirs à ressort avec doigt d'appui, à six pans creux, doigt d'appui plastique, ressort léger, pouces

Description de l'article/illustrations du produit

INCH
Parts



Poussoir en coupe :



Description

Matière :

Corps en acier, classe de résistance 5.8.

Doigt d'appui en POM.

Ressort en acier à ressort, classe D.

Finition :

Bruni.

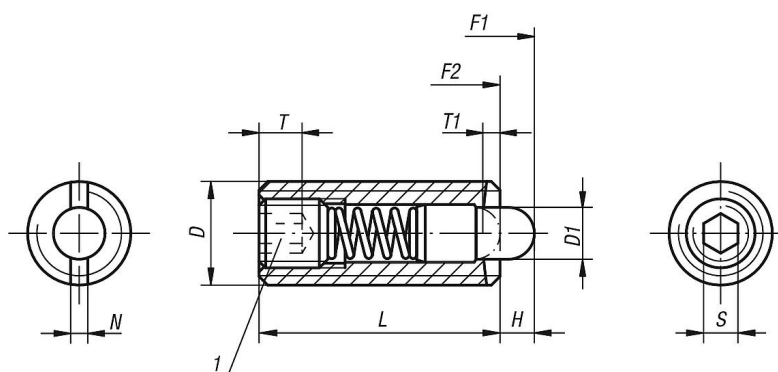
Nota :

Pour la gamme en pouces, la dimension D et S est indiquée en pouces, toutes les autres dimensions étant en mm.

Indication de dessin :

1) Vis collée

Dessins



Aperçu des articles

Référence	D	D1	H	L	T	T1	N	S	Force du ressort initiale F1 env. N	Force du ressort finale F2 env. N	Référence Clé de montage
K0318.1AG	8-36	1,5	1,5	15	2	0,6	0,6	0,050	2	7	K0317.904
K0318.1AE	8-32	1,5	1,5	15	2	0,6	0,6	0,050	2	7	K0317.904
K0318.1A1	10-32	2,4	2,3	18	2	0,8	0,8	1/16	3	10	K0317.905

Poussoirs à ressort avec doigt d'appui, à six pans creux, doigt d'appui plastique, ressort léger, pouces

Aperçu des articles

Référence	D	D1	H	L	T	T1	N	S	Force du ressort initiale F1 env. N	Force du ressort finale F2 env. N	Référence Clé de montage
K0318.1AJ	1/4-28	2,7	2.5	20	2.5	1	1	5/64	3	9	K0317.906
K0318.1A2	1/4-20	2,7	2.5	20	2.5	1	1	5/64	3	9	K0317.906
K0318.1A3	5/16-18	3.5	3	22	3	1,4	1.2	3/32	4	16	K0317.908
K0318.1A4	3/8-16	4	3	22	3.5	1,4	1,6	1/8	4	16	K0317.910
K0318.1A5	1/2-13	6	4	28	5	2	2	5/32	5	27	K0317.912
K0318.1A6	5/8-11	7,5	5	32	6	2.5	2,5	3/16	20	45	K0317.916