

Poussoirs à ressort, avec frein-filet, form bille, avec fente, acier inoxydable, ressort standard, métriques

Description de l'article/illustrations du produit



Description

Matière :

Corps 1.4305 (correspond à AISI 303).
Bille 1.4034 (correspond à AISI 420).
Ressort 1.4310 (correspond à AISI 301).

Frein-filet en nylon.

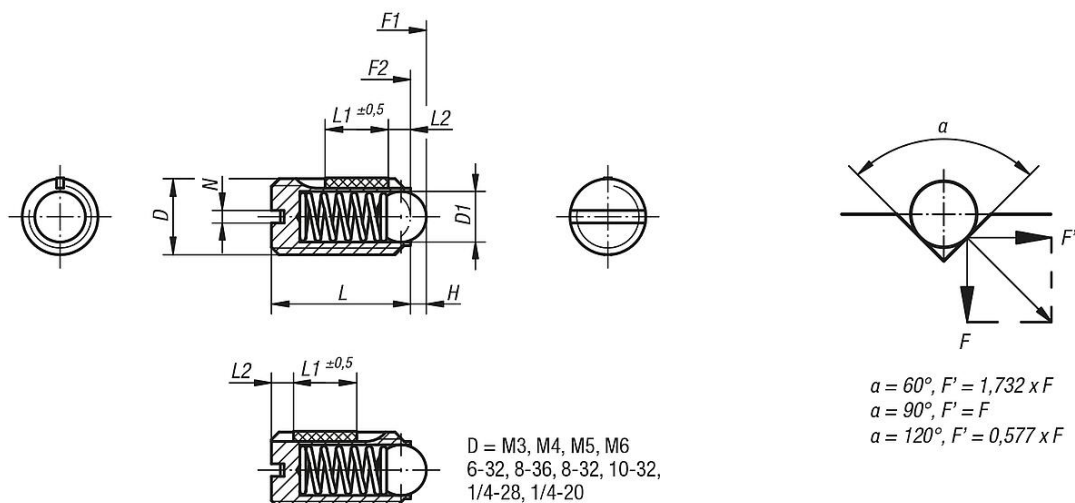
Finition :

naturel. Bille traitée.

Indication de dessin :

L2 = ~2x pas

Dessins



Aperçu des articles

Référence	D	D1	H	L	L1	N	Force du ressort initiale F1 env. N	Force du ressort finale F2 env. N	Couple de serrage env. Nm	Couple de dévissage env. Nm
K0322.03	M3	1,5	0,4	7	4	0,4	1,5	3	0,1	0,07
K0322.04	M4	2,5	0,8	9	5	0,6	4	10	0,18	0,12
K0322.05	M5	3	0,9	12	6	0,8	6	11	0,12	0,08
K0322.06	M6	3,5	1	14	7	1	9	13	0,43	0,21
K0322.08	M8	5	1,5	16	8	1,2	15	30	1,09	0,37
K0322.10	M10	6	2	19	9	1,6	20	35	1,36	0,62
K0322.12	M12	8	2,5	22	10	2	30	55	2,03	1,36
K0322.16	M16	10	3,5	24	14	2,5	65	125	3,95	2,95