

## Poussoirs à ressort, avec frein-filet, form bille, avec fente, acier inoxydable, ressort renforcé, métriques

Description de l'article/illustrations du produit



### Description

#### Matière :

Corps 1.4305 (correspond à AISI 303).  
Bille 1.4034 (correspond à AISI 420).  
Ressort 1.4310 (correspond à AISI 301).

Frein-filet en nylon.

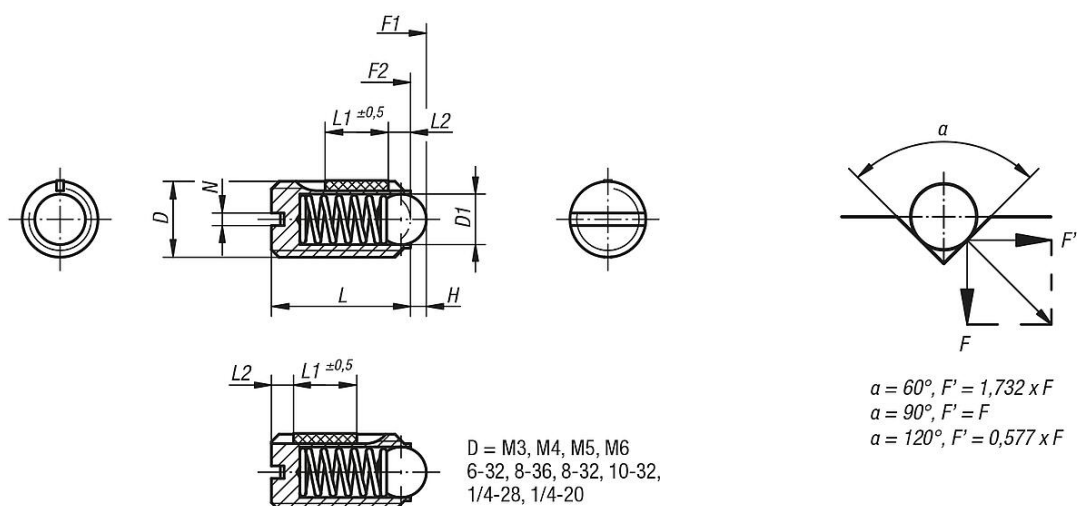
#### Finition :

naturel. Bille traitée.

#### Indication de dessin :

L2 = ~2x pas

### Dessins



### Aperçu des articles

Référence	D	D1	H	L	L1	N	Force du ressort initiale F1 env. N	Force du ressort finale F2 env. N	Couple de serrage env. Nm	Couple de dévissage env. Nm
K0322.203	M3	1,5	0,4	7	4	0,4	5	7	0,1	0,07
K0322.204	M4	2,5	0,8	9	5	0,6	12	22	0,18	0,12
K0322.205	M5	3	0,9	12	6	0,8	19	30	0,12	0,08
K0322.206	M6	3,5	1	14	7	1	28	40	0,43	0,21
K0322.208	M8	5	1,5	16	8	1,2	47	73	1,09	0,37
K0322.210	M10	6	2	19	9	1,6	66	100	1,36	0,62
K0322.212	M12	8	2,5	22	10	2	66	120	2,03	1,36
K0322.216	M16	10	3,5	24	14	2,5	90	180	3,95	2,95