

## Poussoirs à ressort, avec frein-filet, form bille, à six pans creux, acier inoxydable, ressort standard, métriques

Description de l'article/illustrations du produit



### Description

#### Matière :

Corps 1.4305 (correspond à AISI 303).  
Bille 1.4034 (correspond à AISI 420).  
Ressort 1.4310 (correspond à AISI 301).

Frein-filet en nylon.

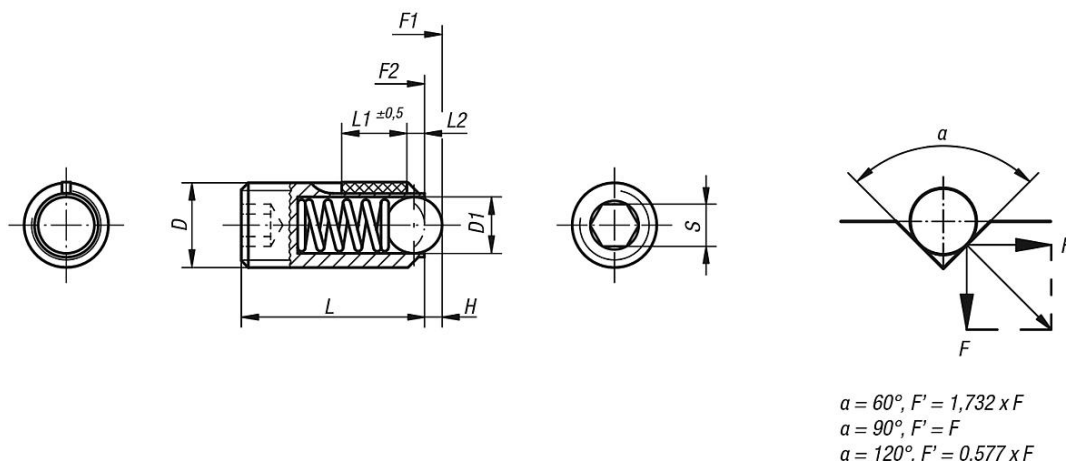
#### Finition :

naturel. Bille traitée.

#### Indication de dessin :

L2 = ~2x pas

### Dessins



### Aperçu des articles

| Référence | D   | D1  | H   | L  | L1 | S   | Force du ressort initiale<br>F1 env. N | Force du ressort finale<br>F2 env. N | Couple de serrage<br>env. Nm | Couple de dévissage<br>env. Nm |
|-----------|-----|-----|-----|----|----|-----|--|--------------------------------------|------------------------------|--------------------------------|
| K0326.03  | M3  | 1,5 | 0,4 | 9  | 4  | 1,5 | 1,5                                    | 3                                    | 0,1                          | 0,07                           |
| K0326.04  | M4  | 2,5 | 0,8 | 10 | 5  | 2   | 4                                      | 10                                   | 0,18                         | 0,12                           |
| K0326.05  | M5  | 3   | 0,9 | 14 | 6  | 2,5 | 6                                      | 11                                   | 0,12                         | 0,08                           |
| K0326.06  | M6  | 3,5 | 1   | 15 | 7  | 3   | 9                                      | 13                                   | 0,44                         | 0,21                           |
| K0326.08  | M8  | 5   | 1,5 | 18 | 8  | 4   | 15                                     | 30                                   | 1,1                          | 0,38                           |
| K0326.10  | M10 | 6   | 2   | 23 | 9  | 5   | 20                                     | 35                                   | 1,3                          | 0,6                            |
| K0326.12  | M12 | 8   | 2,5 | 26 | 10 | 6   | 30                                     | 55                                   | 2                            | 1,3                            |
| K0326.16  | M16 | 10  | 3,5 | 33 | 14 | 8   | 65                                     | 125                                  | 3,9                          | 3                              |