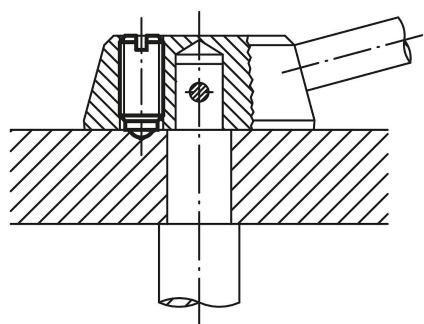


Poussoirs à ressort forme bille, avec fente, acier, ressort renforcé, pouces

Description de l'article/illustrations du produit



Indexage d'une manette



Description

Matière :

Corps : acier, classe de résistance 5.8.

Bille : 100C6.

Ressort : acier à ressort classe D.

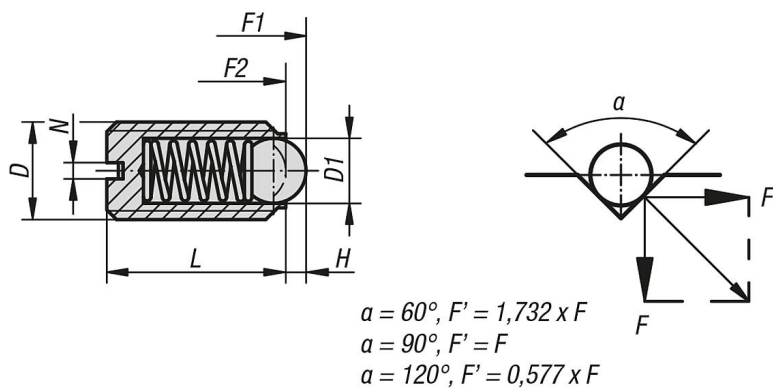
Finition :

Acier : bruni. Bille : trempée.

Nota :

Pour la gamme en pouces, la dimension D est indiquée en pouces, toutes les autres dimensions étant en mm.

Dessins



Aperçu des articles

Référence	D	D1	L	H	N	Force du ressort initiale F1 env. N	Force du ressort finale F2 env. N
K0309.2A1	10-32	3	12	0,9	0,8	19	30
K0309.2AJ	1/4-28	3,5	14	1	1	28	40
K0309.2A2	1/4-20	3,5	14	1	1	28	40
K0309.2A3	5/16-18	5	16	1,5	1,2	47	73
K0309.2A4	3/8-16	6	19	2	1,6	66	100
K0309.2A5	1/2-13	8	22	2,5	2	66	120
K0309.2A6	5/8-11	10	24	3,5	2,5	90	180

**Poussoirs à ressort forme bille, avec fente, acier, ressort renforcé,
pouces**

Aperçu des articles
