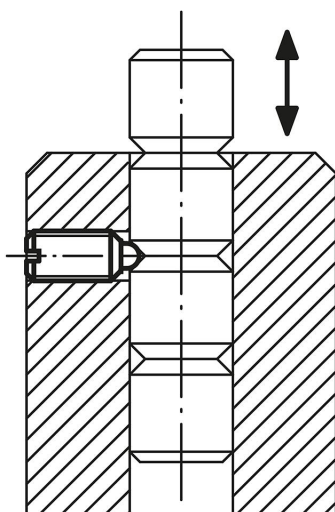


## Poussoirs à ressort forme bille, à six pans creux, acier, ressort renforcé, pouces

Description de l'article/illustrations du produit



Colonne ajustable



### Description

#### Matière :

Corps : acier, classe de résistance 5.8.

Bille : 100C6.

Ressort : acier à ressort classe D.

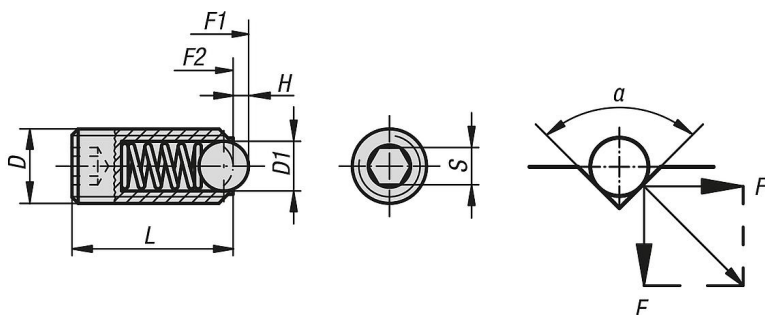
#### Finition :

Acier : bruni. Bille : trempée.

#### Nota :

Pour la gamme en pouces, la dimension D et S est indiquée en pouces, toutes les autres dimensions étant en mm.

### Dessins



$$\begin{aligned} \alpha = 60^\circ, F' &= 1,732 \times F \\ \alpha = 90^\circ, F' &= F \\ \alpha = 120^\circ, F' &= 0,577 \times F \end{aligned}$$

**Poussoirs à ressort forme bille, à six pans creux, acier, ressort renforcé,  
pouces****Aperçu des articles**

Référence	D	D1	H	L	S	Force du ressort initiale F1 env. N	Force du ressort finale F2 env. N
<b>K0315.2AJ</b>	1/4-28	3,5	1	15	1/8	28	40
<b>K0315.2A3</b>	5/16-18	5	1,5	18	5/32	47	73
<b>K0315.2A2</b>	1/4-20	3,5	1	15	1/8	28	40
<b>K0315.2A4</b>	3/8-16	6	2	23	3/16	66	100
<b>K0315.2A5</b>	1/2-13	8	2,5	26	7/32	66	120
<b>K0315.2A6</b>	5/8-11	10	3,5	33	5/16	90	180