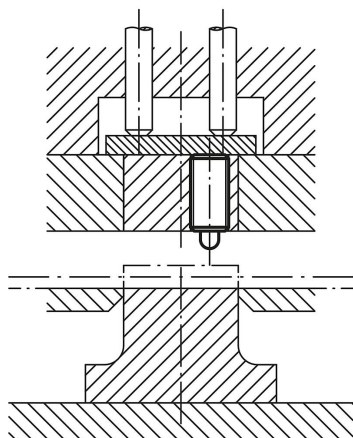


Poussoirs à ressort avec doigt d'appui à six pans creux, corps et doigt d'appui acier inoxydable, ressort standard, pouces

Description de l'article/illustrations du produit



Poussoir en coupe :



Description

Matière :

Corps 1.4305 (correspond à AISI 303).

Doigt d'appui 1.4034 (correspond à AISI 420).

Ressort 1.4310 (correspond à AISI 301).

Finition :

Naturel. Doigt d'appui trempé.

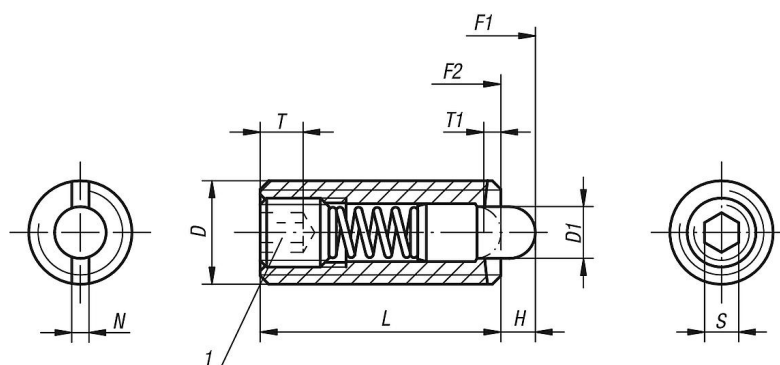
Nota :

Pour la gamme en pouces, la dimension D et S est indiquée en pouces, toutes les autres dimensions étant en mm.

Indication de dessin :

1) Vis collée

Dessins



Aperçu des articles

Référence	D	D1	H	L	T	T1	N	S	Force du ressort initiale F1 env. N	Force du ressort finale F2 env. N	Référence Clé de montage
K0319.AG	8-36	1,5	1,5	15	2	0,6	0,6	0,050	5	16	K0317.904
K0319.AE	8-32	1,5	1,5	15	2	0,6	0,6	0,050	5	16	K0317.904
K0319.A1	10-32	2,4	2,3	18	2	0,8	0,8	1/16	5	17	K0317.905

Poussoirs à ressort avec doigt d'appui à six pans creux, corps et doigt d'appui acier inoxydable, ressort standard, pouces

Aperçu des articles

Référence	D	D1	H	L	T	T1	N	S	Force du ressort initiale F1 env. N	Force du ressort finale F2 env. N	Référence Clé de montage
K0319.AJ	1/4-28	2,7	2.5	20	2.5	1	1	5/64	6	17	K0317.906
K0319.A2	1/4-20	2,7	2.5	20	2.5	1	1	5/64	6	17	K0317.906
K0319.A3	5/16-18	3.5	3	22	3	1,4	1.2	3/32	7	29	K0317.908
K0319.A4	3/8-16	4	3	22	3.5	1,4	1,6	1/8	8	31	K0317.910
K0319.A5	1/2-13	6	4	28	5	2	2	5/32	10	47	K0317.912
K0319.A6	5/8-11	7.5	5	32	6	2.5	2,5	3/16	45	100	K0317.916