

Poussoirs à ressort, avec frein-filet, form bille, avec fente, acier, ressort standard, pouces

Description de l'article/illustrations du produit

INCH
Parts



Description

Matière :

Corps en acier classe de résistance 5.8.

Bille en acier.

Ressort en acier à ressort cl. D.

Frein-filet en nylon.

Finition :

Acier : bruni. Bille : trempée.

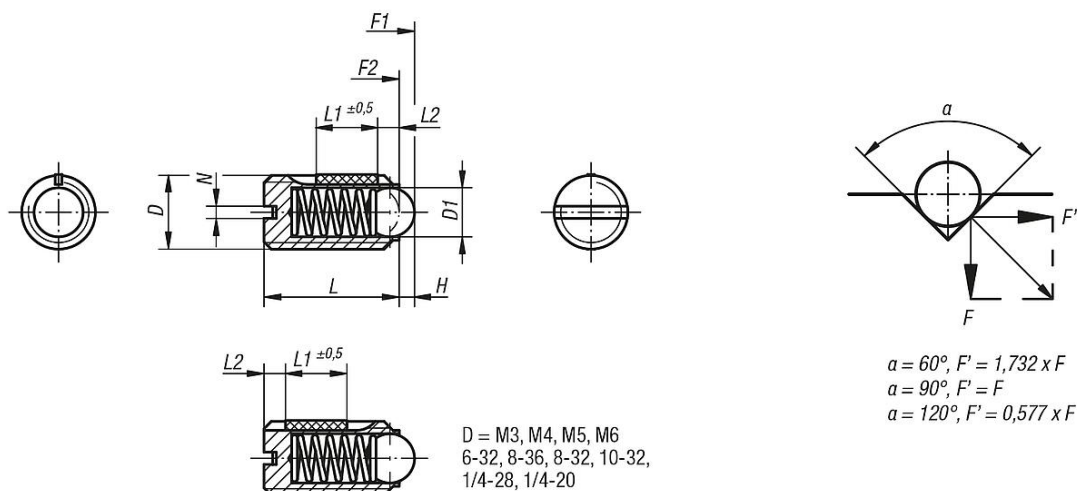
Nota :

Pour la gamme en pouces, la dimension D est indiquée en pouces, toutes les autres dimensions étant en mm.

Indication de dessin :

L2 = ~2x pas

Dessins



Aperçu des articles

Référence	D	D1	H	L	L1	N	Force du ressort initiale F1 env. N	Force du ressort finale F2 env. N	Couple de serrage env. Nm	Couple de dévissage env. Nm
K0321.AD	6-32	1,5	0,4	7	4	0,4	1,5	3	0,1	0,07
K0321.AG	8-36	2,5	0,8	9	5	0,6	4	10	0,18	0,12
K0321.AE	8-32	2,5	0,8	9	5	0,6	4	10	0,18	0,12
K0321.A1	10-32	3	0,9	12	6	0,8	6	11	0,12	0,08
K0321.AJ	1/4-28	3,5	1	14	7	1	9	13	0,43	0,21
K0321.A2	1/4-20	3,5	1	14	7	1	9	13	0,43	0,21
K0321.A3	5/16-18	5	1,5	16	8	1,2	15	30	1,09	0,37
K0321.A4	3/8-16	6	2	19	9	1,6	20	40	1,36	0,62
K0321.A5	1/2-13	8	2,5	22	10	2	30	55	2,03	1,36
K0321.A6	5/8-11	10	3,5	24	14	2,5	65	125	3,95	2,95

Poussoirs à ressort, avec frein-filet, form bille, avec fente, acier, ressort standard, pouces

Aperçu des articles

