

## Poussoirs à ressort, avec frein-filet, form bille, à six pans creux, acier, ressort renforcé, pouces

Description de l'article/illustrations du produit

INCH  
Parts



### Description

#### Matière :

Corps en acier classe de résistance 5.8.

Bille en acier.

Ressort en acier à ressort cl. D.

Frein-filet en nylon.

#### Finition :

Acier : bruni. Bille : trempée.

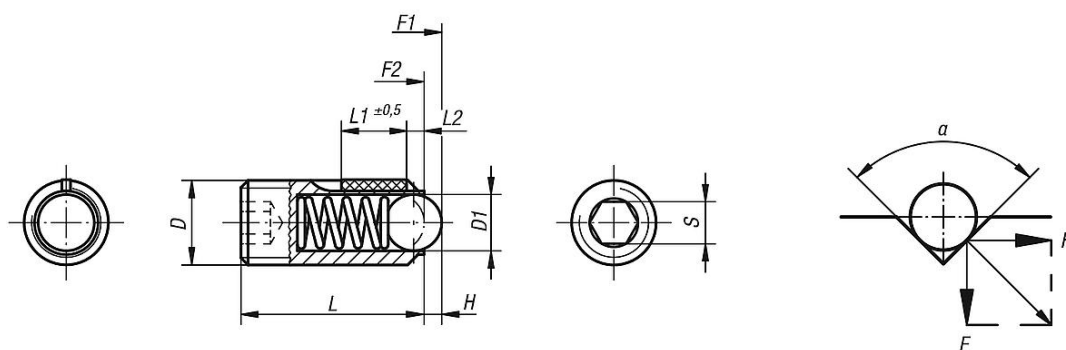
#### Nota :

Pour la gamme en pouces, la dimension D et S est indiquée en pouces, toutes les autres dimensions étant en mm.

#### Indication de dessin :

L2 = ~2x pas

### Dessins



$$a = 60^\circ, F' = 1,732 \times F$$

$$a = 90^\circ, F' = F$$

$$a = 120^\circ, F' = 0,577 \times F$$

### Aperçu des articles

| Référence | D      | D1  | H   | L  | L1 | S    | Force du ressort initiale<br>F1 env. N | Force du ressort finale<br>F2 env. N | Couple de serrage<br>env. Nm | Couple de dévissage<br>env. Nm |
|-----------|--------|-----|-----|----|----|------|--|--------------------------------------|------------------------------|--------------------------------|
| K0325.2AJ | 1/4-28 | 3,5 | 1   | 15 | 7  | 1/8  | 28                                     | 40                                   | 0,44                         | 0,21                           |
| K0325.2A6 | 5/8-11 | 10  | 3,5 | 33 | 14 | 5/16 | 90                                     | 180                                  | 3,9                          | 3                              |