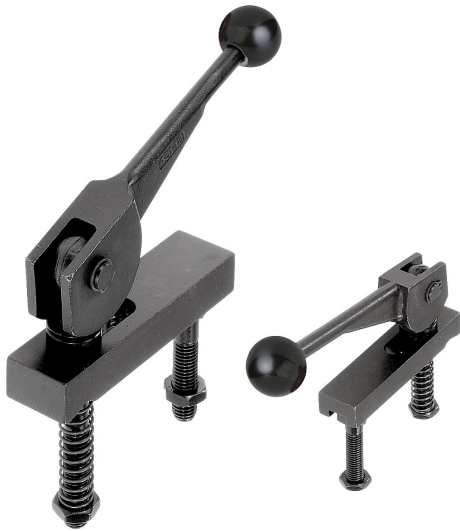


Ensemble de bridage à came double

Description de l'article/illustrations du produit



Description

Matière :

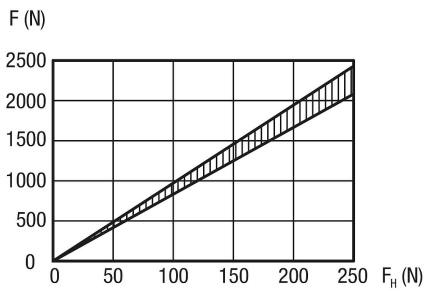
Levier excentrique : acier de traitement 1.7220.

Bride : acier de traitement 1.1191.

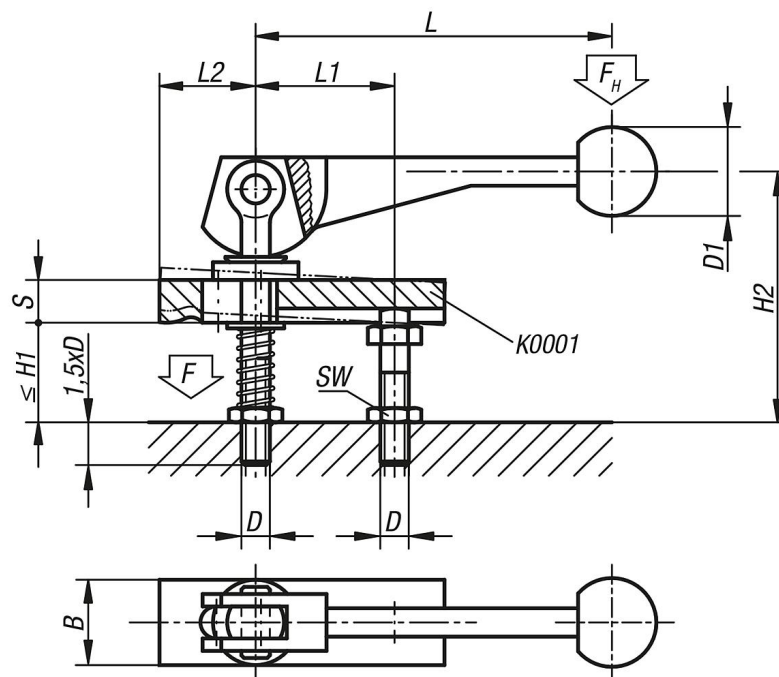
Finition :

Bruni.

Diagramme des efforts



Dessins



Ensemble de bridage à came double

Aperçu des articles

Ensemble de bridage à came double

Référence	L	L1	L2	B	S	H1 max.	H2	D	D1	SW
K0011.08	104±2	39	37	20	12	28	74	M8	25	13
K0011.10	123±2	49	46	25	16	39	92	M10	30	17
K0011.12	146±3	61	58	32	20	49	120	M12	30	19