

Contre-crochet forme B

Description de l'article/illustrations du produit

METRIC
Parts



Description

Matière :

Acier ou Inox 1.4301 (correspond à AISI 304).

Finition :

Zingué et passivé bleu.

Inox naturel.

Nota :

Les grenouillères avec étrier de bridage servent à maintenir et obturer de manière sûre les clapets, couvercles de récipients, habillages de machines, etc. Grâce au dépassement du point mort, elles résistent aux vibrations.

La force de serrage est obtenue par la tension d'un étrier de bridage.

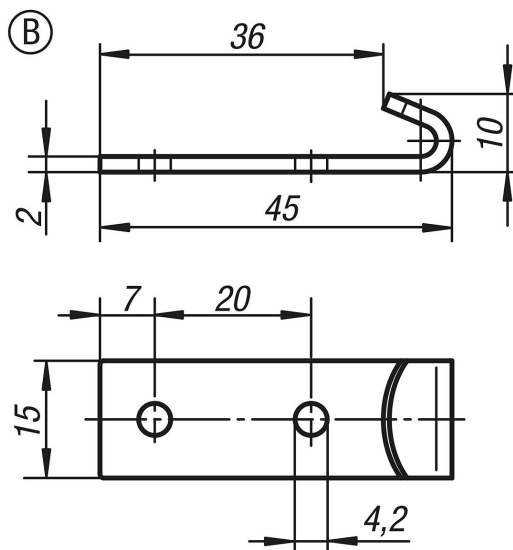
Le perçage D2 permet de protéger les grenouillères de tout desserrage intempestif et de les plomber.

Les grenouillères peuvent être vissées ou rivetées.

Merci de commander séparément les contre-crochets.

La force de retenue F1 se réfère à la grenouillère, pas au contre-crochet.

Dessins



Aperçu des articles

Référence acier	Référence acier inoxydable	Forme
K0044.9242451	K0044.9242452	B

