

## Contre-crochet forme B

Description de l'article/illustrations du produit

METRIC  
Parts



### Description

**Matière :**

Acier ou Inox 1.4301 (correspond à AISI 304).

**Finition :**

Zingué et passivé bleu.

Inox naturel.

**Nota :**

Les grenouillères avec étrier de serrage servent à tenir et à fermer les volets, les couvercles de réservoir, les habillages de machine et autres objets similaires. Elles sont résistantes aux vibrations en raison du dépassement du point d'alignement des axes

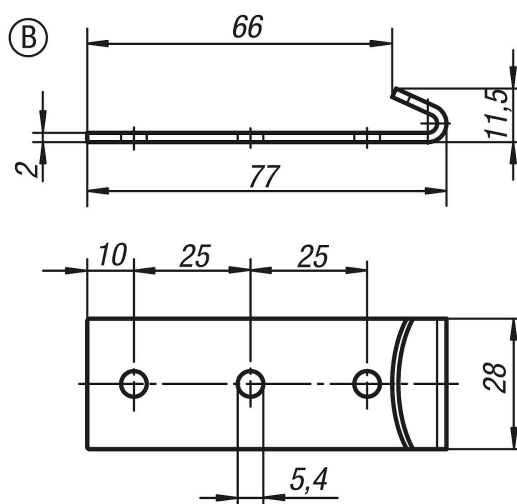
La force de serrage est obtenue grâce au serrage de l'étrier de serrage.

Un perçage D2 permet de protéger les grenouillères contre tout desserrage involontaire ou de les plomber.

Les grenouillères peuvent être vissées ou rivetées.

Commander le modèle de contre-crochet souhaité séparément.

### Dessins



### Aperçu des articles

Référence acier	Référence acier inoxydable	Forme
K0045.9254771	K0045.9254772	B