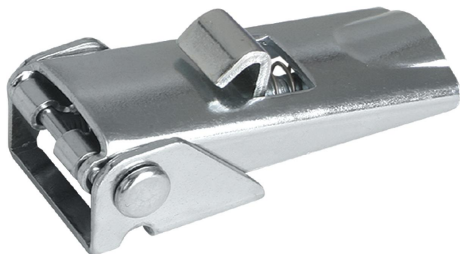


Grenouillères réglables trous de fixation cachés forme B

Description de l'article/illustrations du produit

METRIC
Parts



Description

Matière :

Acier ou Inox 1.4301 (correspond à AISI 304).

Finition :

Zingué et passivé bleu.

Inox naturel.

Nota :

Les grenouillères réglables constituent un système de blocage sûr pour les applications industrielles. Grâce au dépassement du point mort, elles résistent aux vibrations.

Après avoir accroché le crochet de bridage au le contre-crochet, les pièces à assembler peuvent être rapprochées jusqu'à 5 mm en tendant la poignée. Pour compenser les tolérances ou pour établir une tension suffisante, le crochet de bridage peut être réglé via une vis (M5).

Les grenouillères peuvent être vissées ou rivetées.

Tous les contre-crochets peuvent être combinés avec toutes les grenouillères.

Merci de commander séparément les contre-crochets, dans la version souhaitée.

La force de retenue F1 se réfère à la grenouillère, pas au contre-crochet.

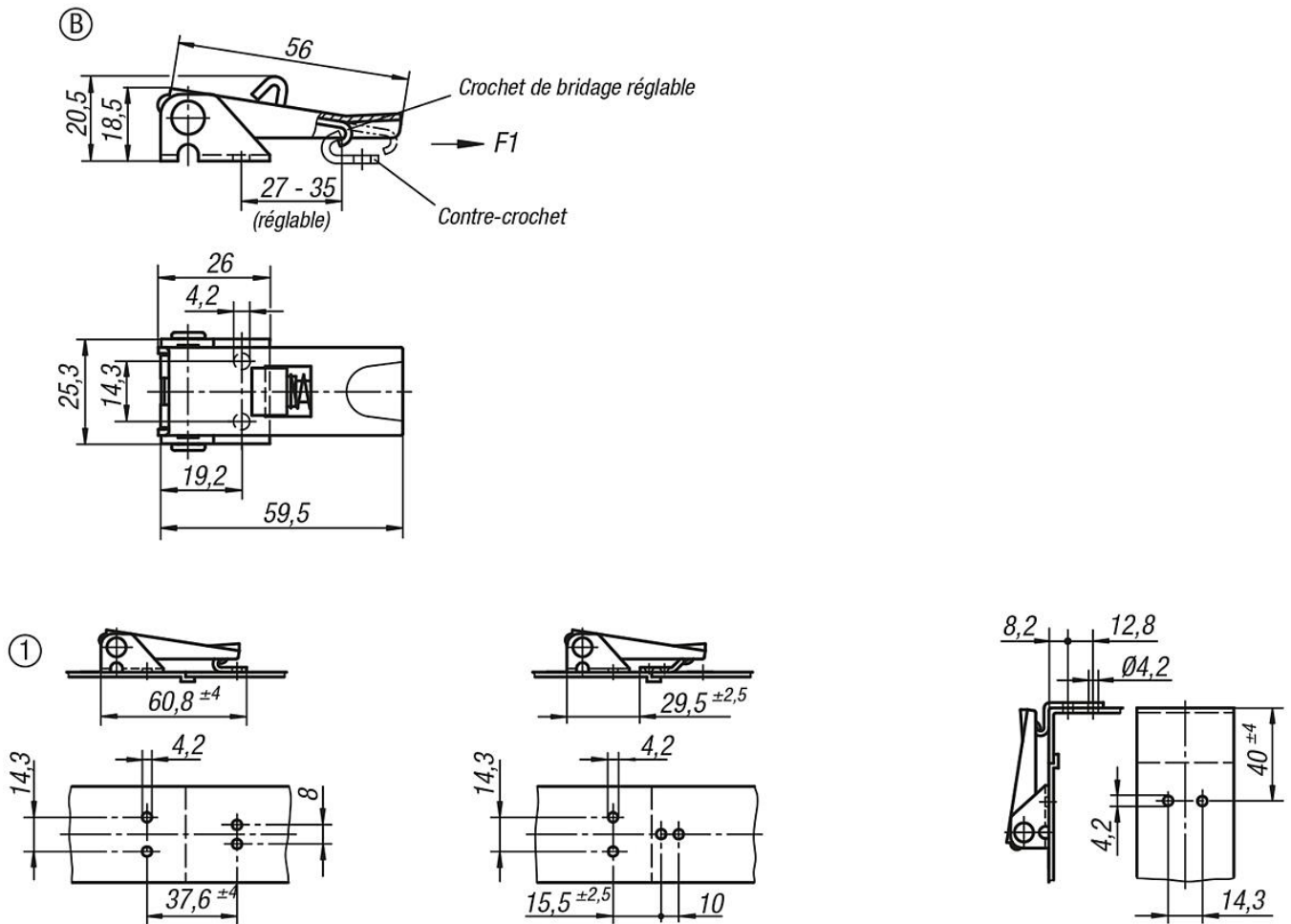
Indication de dessin :

Forme B avec sécurité

1) Gabarit de perçage pour montage avec contre-crochet

Grenouillères réglables trous de fixation cachés forme B

Dessins



Aperçu des articles

Référence acier	Référence acier inoxydable	Forme	Force de retenue F1 N
K0047.2420601	K0047.2420602	B	1000