

Grenouillères réglables trous de fixation visibles forme B

Description de l'article/illustrations du produit

METRIC
Parts



Description

Matière :

Acier ou Inox 1.4301 (correspond à AISI 304).

Finition :

Zingué et passivé bleu.

Inox naturel.

Nota :

Les grenouillères réglables constituent un système de blocage sûr pour les applications industrielles. Grâce au dépassement du point mort, elles résistent aux vibrations. En outre, elles se caractérisent par leur grande robustesse et leur faible hauteur de montage.

Après avoir accroché le crochet de bridage au contre-crochet, les pièces à assembler peuvent être rapprochées en tendant la poignée jusqu'à 6 mm. Pour compenser les tolérances ou pour établir une tension suffisante, le crochet de bridage peut être réglé via une vis (M6).

Les grenouillères peuvent être vissées ou rivetées.

Merci de commander séparément les contre-crochets.

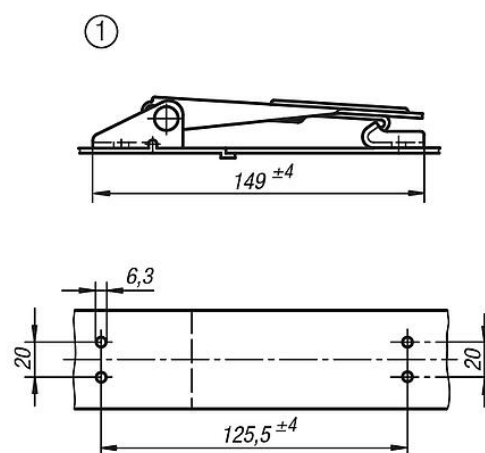
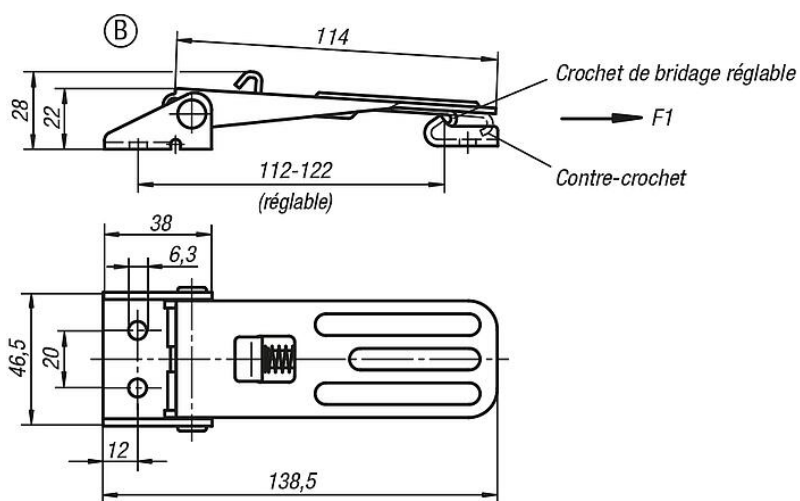
La force de retenue F1 se réfère à la grenouillère, pas au contre-crochet.

Indication de dessin :

Forme B avec sécurité

1) Gabarit de perçage pour montage avec contre-crochet

Dessins



Grenouillères réglables trous de fixation visibles forme B**Aperçu des articles**

Référence acier	Référence acier inoxydable	Forme	Force de retenue F1 N
K0048.2631391	K0048.2631392	B	4000