

Poignées de manutention résistance aux hautes températures

Description de l'article/illustrations du produit



Description

Matière :

Thermoplastique PPA (résistant aux hautes températures) renforcé de fibre de verre.
Douille en Inox.

Finition :

Noir.

Nota :

Cette poignée de manutention se distingue par son volume imposant et sa prise en main agréable.

Facile à nettoyer grâce à son design fermé et lisse (convient par ex. pour l'industrie agro-alimentaire ou médicale).

Plage de température :

Température en fonctionnement continu selon IEC 216 : max. 160 °C.

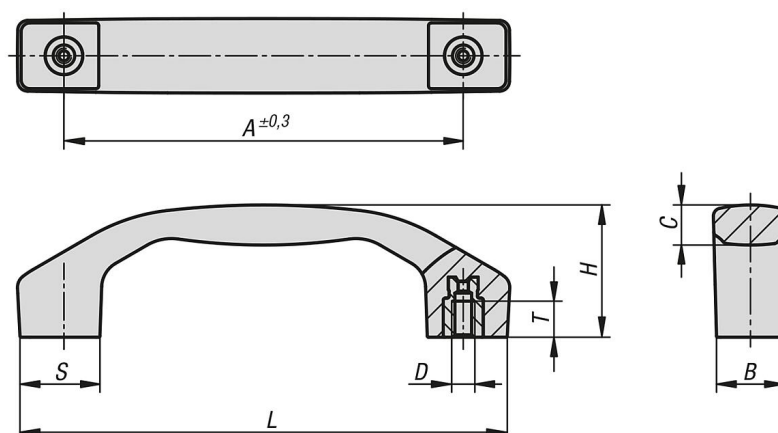
Température d'utilisation à court terme max. 250 °C.

Convient pour la stérilisation à la vapeur (technique médicale).

Montage :

Fixation par l'arrière.

Dessins



Aperçu des articles

Poignées de manutention résistance aux hautes températures

Référence	Forme	A	B	C	D	H	L	S	T	Charge N
K1060.2100054	B	100	17	10,3	M5	34	122,5	20	9	1000
K1060.2120064	B	120	21	12,4	M6	41	146	24	12	1000
K1060.2140084	B	140	24	15,4	M8	46,5	170	28	12	1000

