

## Doigts d'indexage pneumatique

### Description de l'article/illustrations du produit



### Description

**Matière :**

Finition acier :

corps fileté et doigt d'appui en acier de décolletage.

Écrous acier classe de résistance 04.

Finition Inox :

Corps fileté 1.4305 (correspond à AISI 303).

Doigt d'appui 1.4034 (correspond à AISI 420).

Écrous Inox A2.

**Finition :**

Finition acier :

corps fileté bruni.

Doigt d'appui traité, bruni et rectifié.

Écrous brunis.

Finition inox :

corps fileté naturel.

Doigt d'appui traité, rectifié et naturel.

Écrous naturels.

**Finition filetée :**

Le doigt d'indexage est actionné par injection d'air comprimé.

Le retour à la position initiale s'effectue par ressort en supprimant l'arrivée d'air.

**Vérin pneumatique :**

Cylindre à piston simple.

Matériaux :

tube de cylindre en laiton nickelé,

tige de piston en Inox,

joints en NBR, PU.

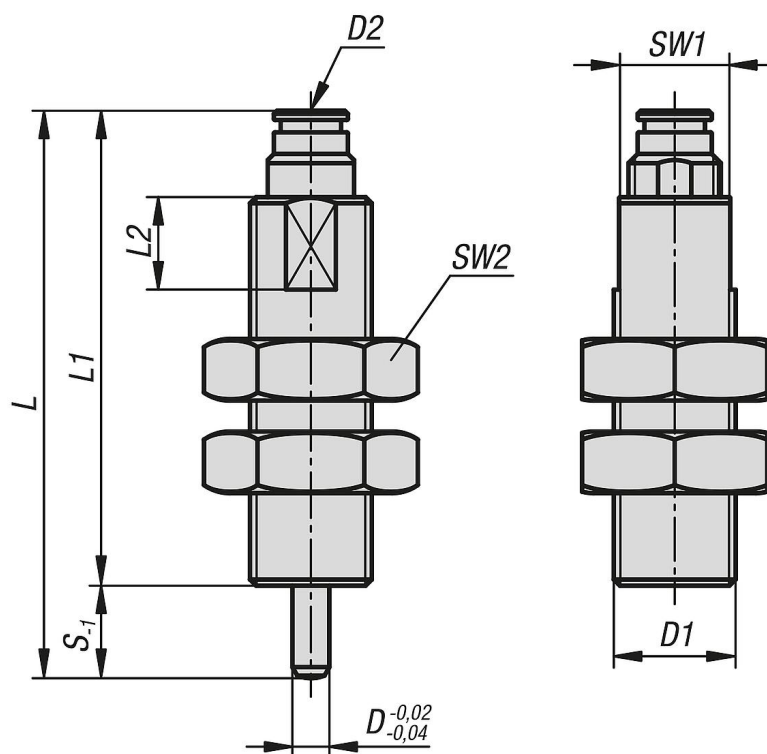
Fluide de fonctionnement :

air filtré et séché, huilé ou non huilé.

Température d'utilisation : -20 °C à +80 °C.

## Doigts d'indexage pneumatique

Dessins



## Aperçu des articles

## Doigts d'indexage pneumatique

Référence	Matière du corps de base	D	D1	D2	L	L1	L2	Course S	SW1	SW2	Pression de service en bar	Force de piston à 6 bars (N)	Force du ressort de rappel env. N
K1116.1206010	acier de décolletage	6	M20x1,5	M5	80	70	15	10	18	30	2 - 6	38,7-35,1	9,9-6
K1116.1206015	acier de décolletage	6	M20x1,5	M5	92	77	15	15	18	30	2 - 6	38,7-32,9	11,8-6
K1116.01206010	acier inoxydable	6	M20x1,5	M5	80	70	15	10	18	30	2 - 6	38,7-35,1	9,9-6
K1116.01206015	acier inoxydable	6	M20x1,5	M5	92	77	15	15	18	30	2 - 6	38,7-32,9	11,8-6
K1116.1308010	acier de décolletage	8	M20x1,5	M5	77	67	15	10	18	30	2 - 6	39,6-35,3	11,6-5,1
K1116.1308015	acier de décolletage	8	M20x1,5	M5	89	74	15	15	18	30	2 - 6	39,6-33,1	11,6-5,1
K1116.01308010	acier inoxydable	8	M20x1,5	M5	77	67	15	10	18	30	2 - 6	39,6-35,3	11,6-5,1
K1116.01308015	acier inoxydable	8	M20x1,5	M5	89	74	15	15	18	30	2 - 6	39,6-33,1	11,6-5,1