

Accessoires pour vérin à levier « Actima »

Description de l'article/illustrations du produit

METRIC
Parts



Description

Matière, Finition :

Acier bruni.

Nota :

Le vérin à levier est utilisé lorsque l'espace de serrage est limité. La construction robuste et le mécanisme fermé constituent des avantages indéniables.

Normalement, le vérin à levier est actionné par pression. Mais, en retournant la douille du levier, le vérin peut également fonctionner en mode traction.

Caractéristiques :

La course d'approche est de 10 mm et ne permet aucun serrage. Dans la course de serrage de 2 mm, le levier reste bloqué en toutes positions. Il est par conséquent possible de serrer en toute sécurité des pièces à usiner avec des tolérances pouvant atteindre 1,5 mm. Le vérin à levier se monte indifféremment en position horizontale ou verticale.

Les équipements optionnels standardisés permettent d'autres utilisations. Tous les éléments soumis à de fortes contraintes sont réalisés en acier cémenté (la douille de pression et les équipements optionnels uniquement sur demande).

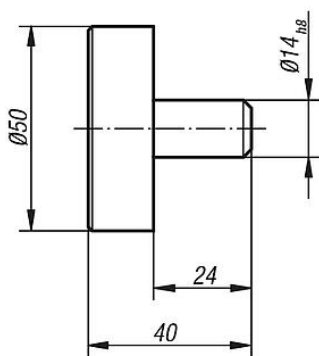
L'effort de serrage maximum admissible est de 4905 N.

Accessoires pour vérin à levier « Actima »

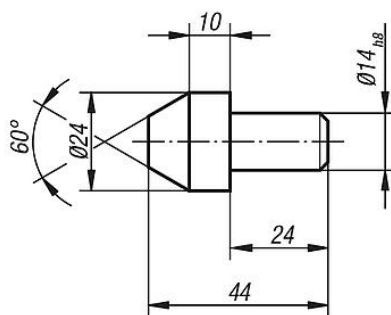
Description de l'article/illustrations du produit



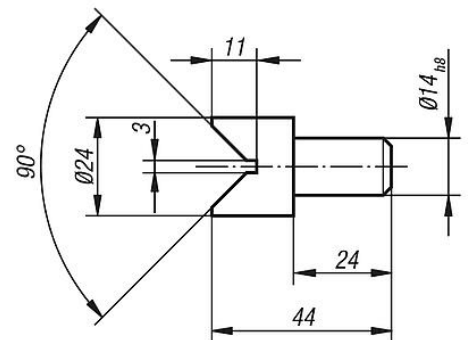
Dessins



Embase



Cône



Prisme

Aperçu des articles

Référence	Désignation
K0020.02	Embase
K0020.03	Cone
K0020.04	Prisme

