

Poussoir à ressort double, finition lisse

Description de l'article/illustrations du produit



Description

Matière :

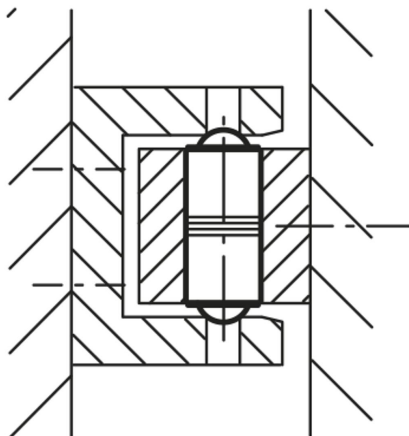
Insert en laiton.
Bille et ressort en inox.

Finition :

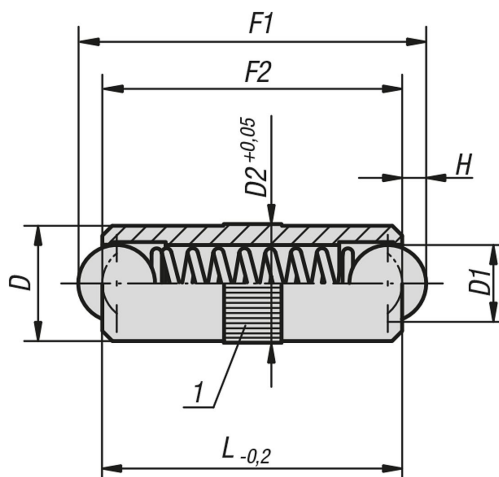
Billes traitées, polies.

Indication de dessin :

1) Surface moletée



Dessins



Aperçu des articles

Poussoir à ressort double, finition lisse

Référence	D	D1	D2	L	H	Force du ressort initiale F1 env. N	Force du ressort finale F2 env. N
K0337.025	2,5	2	2,55	6	0,65	1,5	2,8
K0337.03	3	2,5	3,05	8	0,8	2,5	6
K0337.04	4	3	4,05	10	0,9	3	7
K0337.05	5	4	5,05	12	1,2	4	8

Poussoir à ressort double, finition lisse**Aperçu des articles**

Référence	D	D1	D2	L	H	Force du ressort initiale F1 env. N	Force du ressort finale F2 env. N
K0337.06	6	5	6,05	16	1,6	6	10
K0337.08	8	6	8,05	20	2	8	12
K0337.10	10	8	10,05	24	2,9	10	16