

Manette indexable en zinc injecté haute pression plate avec taraudage, insert taraudé en inox

Description de l'article/illustrations du produit

METRIC
Parts

INCH
Parts



Débrayage de la poignée
par traction



Description

Matière :

Poignée en zinc injecté haute pression selon DIN EN 12844.
Autres pièces en acier Inox 1.4305 (correspond à AISI 303).

Finition :

Poignée avec revêtement plastique.
Pièces en Inox naturelles.

Nota :

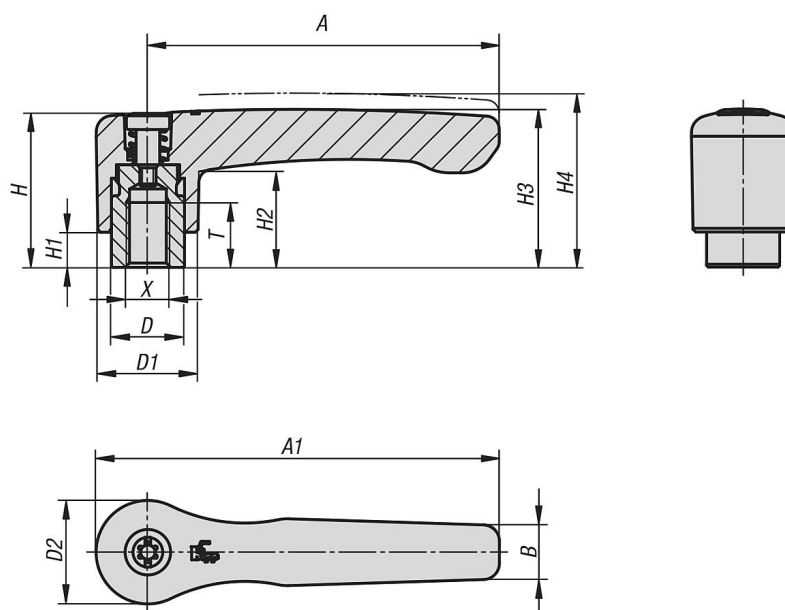
Couleurs disponibles de série :
noir mat, orange RAL 2004.

Sur demande :

Autres taraudages, coloris et finitions spéciales.

La cote « H1 » est disponible sur demande dans d'autres longueurs (prix spécifique).

Dessins



Manette indexable en zinc injecté haute pression plate avec taraudage, insert taraudé en inox

Aperçu des articles

Manettes indexables droites, taraudage, acier inoxydable, pouces

Référence orangé pur RAL 2004	X	T	D	D1	D2	H	H1	H2	H3	H4	A	A1	B	Nombre de dents
K0738.2A22	1/4-20	12	13,5	18,5	19,1	28,5	6,5	17,8	29,2	32,2	65	74,5	10,1	20
K0738.2A32	5/16-18	12	13,5	18,5	19,1	28,5	6,5	17,8	29,2	32,2	65	74,5	10,1	20
K0738.3A32	5/16-18	14	16	21,2	22	37	10	23,8	38	42	80	91	11,7	22
K0738.3A42	3/8-16	14	16	21,2	22	37	10	23,8	38	42	80	91	11,7	22

Manettes indexables droites, taraudage, acier inoxydable, métriques

Référence noir RAL 9005	Référence orangé pur RAL 2004	X	T	D	D1	D2	H	H1	H2	H3	H4	A	A1	B	Nombre de dents
K0738.2061	K0738.2062	M6	12	13,5	18,5	19,1	28,5	6,5	17,8	29,2	32,2	65	74,5	10,1	20
K0738.2081	K0738.2082	M8	12	13,5	18,5	19,1	28,5	6,5	17,8	29,2	32,2	65	74,5	10,1	20
K0738.3081	K0738.3082	M8	14	16	21,2	22	37	10	23,8	38	42	80	91	11,7	22
K0738.3101	K0738.3102	M10	14	16	21,2	22	37	10	23,8	38	42	80	91	11,7	22