

Poussoir à ressort avec joint d'adhérence

Description de l'article/illustrations du produit



Description

Matière :

Corps, ressort et bille en inox.
Joint torique NBR.

Finition :

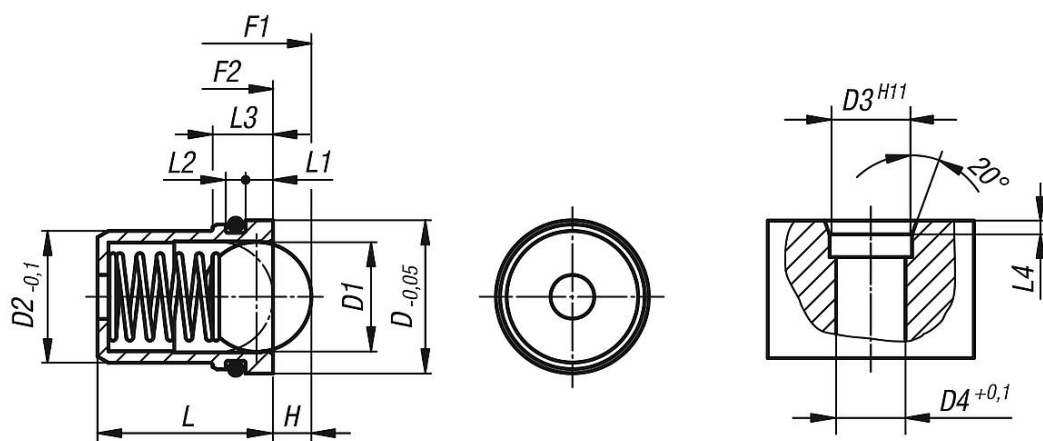
Corps naturel. Bille trempée, naturel.
Joint torique noir.

Nota :

Les poussoirs à ressort avec joint de maintien sont adaptés au montage « tête en bas » ou aux situations de montage difficilement accessibles.

Ils peuvent être emmanchés dans leur logement manuellement ou avec des outils de montage simples. Le joint torique assure ensuite l'adhérence nécessaire et empêche le poussoir à ressort de tomber. Le montage peut être réalisé facilement et sans aide supplémentaire.

Dessins



Aperçu des articles

Poussoirs à ressort avec joint d'adhérence

Référence	D	D1	D2	D3	D4	H	L	L1	L2	L3	L4	Force du ressort initiale F1 env. N	Force du ressort finale F2 env. N
K0582.05	4,95	3	4	5	4,1	0,8	5	1	0,7	2,3	0,7	3	7
K0582.06	5,95	4	5	6	5,1	1	6	1	0,7	2,3	0,7	4	7
K0582.08	7,95	5	6	8	6,1	1,5	7	1,5	1,2	3,7	1	6	12
K0582.10	9,95	6,5	8	10	8,1	1,8	9	2	1,2	4,2	1,5	6	12
K0582.12	11,95	8	10	12	10,1	2,7	13,5	2,5	1,8	5,3	2	10	20
K0582.14	13,95	10	12	14	12,1	3,5	16	2,5	1,8	5,5	2	15	25

