

Manette indexable en zinc injecté haute pression plate avec filetage, insert fileté en inox, métriques

Description de l'article/illustrations du produit

METRIC
Parts



Débrayage de la poignée
par traction



Description

Matière :

Poignée en zinc injecté haute pression selon DIN EN 12844.
Autres pièces en acier Inox 1.4305 (correspond à AISI 303).

Finition :

Poignée avec revêtement plastique.
Pièces en Inox naturelles.

Remarques concernant la commande :

Au-dessus de 70 mm de longueur de vis, la partie filetée est de 60 mm.

Nota :

Couleurs disponibles de série :
noir mat, orange RAL 2004.

Sur demande :

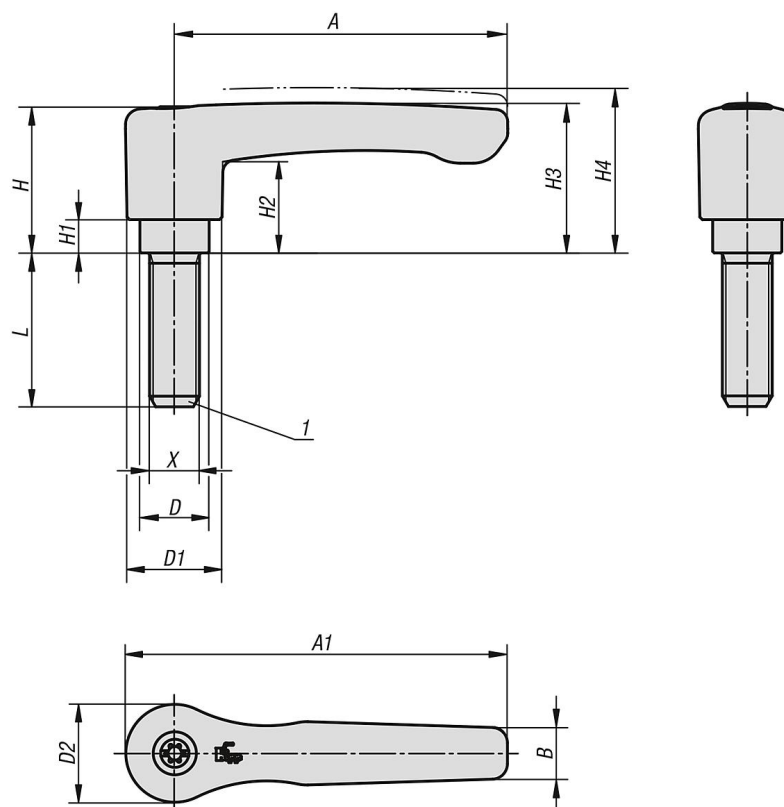
Autres filetages, longueurs de vis, couleurs et finitions spéciales.
La cote « H1 » est disponible sur demande dans d'autres longueurs (prix spécifique).

Indication de dessin :

1) Bout plat chanfreiné DIN EN ISO 4753

Manette indexable en zinc injecté haute pression plate avec filetage, insert fileté en inox, métriques

Dessins



Aperçu des articles

Référence	Couleur du corps de base	Surface corps	Taille	X	D	D1	D2	H	H1	H2	H3	H4	A	A1	B	Nombre de dents	L
K0738.2061X15	noir RAL 9005	mate satinée	2	M6	13,5	18,5	19,1	28,5	6,5	17,8	29,2	32,2	65	74,5	10,1	20	15
K0738.2061X20	noir RAL 9005	mate satinée	2	M6	13,5	18,5	19,1	28,5	6,5	17,8	29,2	32,2	65	74,5	10,1	20	20
K0738.2061X25	noir RAL 9005	mate satinée	2	M6	13,5	18,5	19,1	28,5	6,5	17,8	29,2	32,2	65	74,5	10,1	20	25
K0738.2061X30	noir RAL 9005	mate satinée	2	M6	13,5	18,5	19,1	28,5	6,5	17,8	29,2	32,2	65	74,5	10,1	20	30
K0738.2061X40	noir RAL 9005	mate satinée	2	M6	13,5	18,5	19,1	28,5	6,5	17,8	29,2	32,2	65	74,5	10,1	20	40
K0738.2061X50	noir RAL 9005	mate satinée	2	M6	13,5	18,5	19,1	28,5	6,5	17,8	29,2	32,2	65	74,5	10,1	20	50
K0738.2061X60	noir RAL 9005	mate satinée	2	M6	13,5	18,5	19,1	28,5	6,5	17,8	29,2	32,2	65	74,5	10,1	20	60
K0738.2081X15	noir RAL 9005	mate satinée	2	M8	13,5	18,5	19,1	28,5	6,5	17,8	29,2	32,2	65	74,5	10,1	20	15
K0738.2081X20	noir RAL 9005	mate satinée	2	M8	13,5	18,5	19,1	28,5	6,5	17,8	29,2	32,2	65	74,5	10,1	20	20
K0738.2081X25	noir RAL 9005	mate satinée	2	M8	13,5	18,5	19,1	28,5	6,5	17,8	29,2	32,2	65	74,5	10,1	20	25
K0738.2081X30	noir RAL 9005	mate satinée	2	M8	13,5	18,5	19,1	28,5	6,5	17,8	29,2	32,2	65	74,5	10,1	20	30
K0738.2081X40	noir RAL 9005	mate satinée	2	M8	13,5	18,5	19,1	28,5	6,5	17,8	29,2	32,2	65	74,5	10,1	20	40
K0738.2081X50	noir RAL 9005	mate satinée	2	M8	13,5	18,5	19,1	28,5	6,5	17,8	29,2	32,2	65	74,5	10,1	20	50
K0738.2081X60	noir RAL 9005	mate satinée	2	M8	13,5	18,5	19,1	28,5	6,5	17,8	29,2	32,2	65	74,5	10,1	20	60
K0738.2101X20	noir RAL 9005	mate satinée	2	M10	13,5	18,5	19,1	28,5	6,5	17,8	29,2	32,2	65	74,5	10,1	20	20
K0738.2101X25	noir RAL 9005	mate satinée	2	M10	13,5	18,5	19,1	28,5	6,5	17,8	29,2	32,2	65	74,5	10,1	20	25
K0738.2101X30	noir RAL 9005	mate satinée	2	M10	13,5	18,5	19,1	28,5	6,5	17,8	29,2	32,2	65	74,5	10,1	20	30
K0738.2101X40	noir RAL 9005	mate satinée	2	M10	13,5	18,5	19,1	28,5	6,5	17,8	29,2	32,2	65	74,5	10,1	20	40
K0738.2101X50	noir RAL 9005	mate satinée	2	M10	13,5	18,5	19,1	28,5	6,5	17,8	29,2	32,2	65	74,5	10,1	20	50
K0738.2101X60	noir RAL 9005	mate satinée	2	M10	13,5	18,5	19,1	28,5	6,5	17,8	29,2	32,2	65	74,5	10,1	20	60
K0738.3081X20	noir RAL 9005	mate satinée	3	M8	16	21,2	22	37	10	23,8	38	42	80	91	11,7	22	20
K0738.3081X25	noir RAL 9005	mate satinée	3	M8	16	21,2	22	37	10	23,8	38	42	80	91	11,7	22	25
K0738.3081X30	noir RAL 9005	mate satinée	3	M8	16	21,2	22	37	10	23,8	38	42	80	91	11,7	22	30
K0738.3081X40	noir RAL 9005	mate satinée	3	M8	16	21,2	22	37	10	23,8	38	42	80	91	11,7	22	40
K0738.3081X50	noir RAL 9005	mate satinée	3	M8	16	21,2	22	37	10	23,8	38	42	80	91	11,7	22	50
K0738.3081X60	noir RAL 9005	mate satinée	3	M8	16	21,2	22	37	10	23,8	38	42	80	91	11,7	22	60
K0738.3101X20	noir RAL 9005	mate satinée	3	M10	16	21,2	22	37	10	23,8	38	42	80	91	11,7	22	20
K0738.3101X25	noir RAL 9005	mate satinée	3	M10	16	21,2	22	37	10	23,8	38	42	80	91	11,7	22	25

Manette indexable en zinc injecté haute pression plate avec filetage, insert fileté en inox, métriques

Aperçu des articles

Référence	Couleur du corps de base	Surface corps	Taille	X	D	D1	D2	H	H1	H2	H3	H4	A	A1	B	Nombre de dents	L
K0738.3101X30	noir RAL 9005	mate satinée	3	M10	16	21,2	22	37	10	23,8	38	42	80	91	11,7	22	30
K0738.3101X40	noir RAL 9005	mate satinée	3	M10	16	21,2	22	37	10	23,8	38	42	80	91	11,7	22	40
K0738.3101X50	noir RAL 9005	mate satinée	3	M10	16	21,2	22	37	10	23,8	38	42	80	91	11,7	22	50
K0738.3101X60	noir RAL 9005	mate satinée	3	M10	16	21,2	22	37	10	23,8	38	42	80	91	11,7	22	60
K0738.2062X15	orangé pur RAL 2004	revêtement plastique.	2	M6	13,5	18,5	19,1	28,5	6,5	17,8	29,2	32,2	65	74,5	10,1	20	15
K0738.2062X20	orangé pur RAL 2004	revêtement plastique.	2	M6	13,5	18,5	19,1	28,5	6,5	17,8	29,2	32,2	65	74,5	10,1	20	20
K0738.2062X25	orangé pur RAL 2004	revêtement plastique.	2	M6	13,5	18,5	19,1	28,5	6,5	17,8	29,2	32,2	65	74,5	10,1	20	25
K0738.2062X30	orangé pur RAL 2004	revêtement plastique.	2	M6	13,5	18,5	19,1	28,5	6,5	17,8	29,2	32,2	65	74,5	10,1	20	30
K0738.2062X40	orangé pur RAL 2004	revêtement plastique.	2	M6	13,5	18,5	19,1	28,5	6,5	17,8	29,2	32,2	65	74,5	10,1	20	40
K0738.2062X50	orangé pur RAL 2004	revêtement plastique.	2	M6	13,5	18,5	19,1	28,5	6,5	17,8	29,2	32,2	65	74,5	10,1	20	50
K0738.2062X60	orangé pur RAL 2004	revêtement plastique.	2	M6	13,5	18,5	19,1	28,5	6,5	17,8	29,2	32,2	65	74,5	10,1	20	60
K0738.2082X15	orangé pur RAL 2004	revêtement plastique.	2	M8	13,5	18,5	19,1	28,5	6,5	17,8	29,2	32,2	65	74,5	10,1	20	15
K0738.2082X20	orangé pur RAL 2004	revêtement plastique.	2	M8	13,5	18,5	19,1	28,5	6,5	17,8	29,2	32,2	65	74,5	10,1	20	20
K0738.2082X25	orangé pur RAL 2004	revêtement plastique.	2	M8	13,5	18,5	19,1	28,5	6,5	17,8	29,2	32,2	65	74,5	10,1	20	25
K0738.2082X30	orangé pur RAL 2004	revêtement plastique.	2	M8	13,5	18,5	19,1	28,5	6,5	17,8	29,2	32,2	65	74,5	10,1	20	30
K0738.2082X40	orangé pur RAL 2004	revêtement plastique.	2	M8	13,5	18,5	19,1	28,5	6,5	17,8	29,2	32,2	65	74,5	10,1	20	40
K0738.2082X50	orangé pur RAL 2004	revêtement plastique.	2	M8	13,5	18,5	19,1	28,5	6,5	17,8	29,2	32,2	65	74,5	10,1	20	50
K0738.2082X60	orangé pur RAL 2004	revêtement plastique.	2	M8	13,5	18,5	19,1	28,5	6,5	17,8	29,2	32,2	65	74,5	10,1	20	60
K0738.2102X20	orangé pur RAL 2004	revêtement plastique.	2	M10	13,5	18,5	19,1	28,5	6,5	17,8	29,2	32,2	65	74,5	10,1	20	20
K0738.2102X25	orangé pur RAL 2004	revêtement plastique.	2	M10	13,5	18,5	19,1	28,5	6,5	17,8	29,2	32,2	65	74,5	10,1	20	25
K0738.2102X30	orangé pur RAL 2004	revêtement plastique.	2	M10	13,5	18,5	19,1	28,5	6,5	17,8	29,2	32,2	65	74,5	10,1	20	30
K0738.2102X40	orangé pur RAL 2004	revêtement plastique.	2	M10	13,5	18,5	19,1	28,5	6,5	17,8	29,2	32,2	65	74,5	10,1	20	40
K0738.2102X50	orangé pur RAL 2004	revêtement plastique.	2	M10	13,5	18,5	19,1	28,5	6,5	17,8	29,2	32,2	65	74,5	10,1	20	50
K0738.2102X60	orangé pur RAL 2004	revêtement plastique.	2	M10	13,5	18,5	19,1	28,5	6,5	17,8	29,2	32,2	65	74,5	10,1	20	60
K0738.3082X20	orangé pur RAL 2004	revêtement plastique.	3	M8	16	21,2	22	37	10	23,8	38	42	80	91	11,7	22	20
K0738.3082X25	orangé pur RAL 2004	revêtement plastique.	3	M8	16	21,2	22	37	10	23,8	38	42	80	91	11,7	22	25
K0738.3082X30	orangé pur RAL 2004	revêtement plastique.	3	M8	16	21,2	22	37	10	23,8	38	42	80	91	11,7	22	30
K0738.3082X40	orangé pur RAL 2004	revêtement plastique.	3	M8	16	21,2	22	37	10	23,8	38	42	80	91	11,7	22	40
K0738.3082X50	orangé pur RAL 2004	revêtement plastique.	3	M8	16	21,2	22	37	10	23,8	38	42	80	91	11,7	22	50
K0738.3082X60	orangé pur RAL 2004	revêtement plastique.	3	M8	16	21,2	22	37	10	23,8	38	42	80	91	11,7	22	60
K0738.3102X20	orangé pur RAL 2004	revêtement plastique.	3	M10	16	21,2	22	37	10	23,8	38	42	80	91	11,7	22	20
K0738.3102X25	orangé pur RAL 2004	revêtement plastique.	3	M10	16	21,2	22	37	10	23,8	38	42	80	91	11,7	22	25
K0738.3102X30	orangé pur RAL 2004	revêtement plastique.	3	M10	16	21,2	22	37	10	23,8	38	42	80	91	11,7	22	30
K0738.3102X40	orangé pur RAL 2004	revêtement plastique.	3	M10	16	21,2	22	37	10	23,8	38	42	80	91	11,7	22	40
K0738.3102X50	orangé pur RAL 2004	revêtement plastique.	3	M10	16	21,2	22	37	10	23,8	38	42	80	91	11,7	22	50
K0738.3102X60	orangé pur RAL 2004	revêtement plastique.	3	M10	16	21,2	22	37	10	23,8	38	42	80	91	11,7	22	60