

Poussoirs à ressort latéraux avec joint, ergot et ressort en acier, pouces

Description de l'article/illustrations du produit

INCH
Parts



Description

Matière :

Corps : aluminium. Ressort : acier.

Boulon à pression : acier.

Finition :

Ergot en acier, traité et zingué.

Corps: Zingué bleu.

Nota :

Les poussoirs latéraux servent au maintien et au positionnement de pièces à usiner lors d'opérations telles que le gravage, le marquage, le perçage, l'alésage, le rodage à la pierre, le soudage, le brasage, le montage, etc. Les supports excentriques adaptés sont décrits à la réf. 03330.

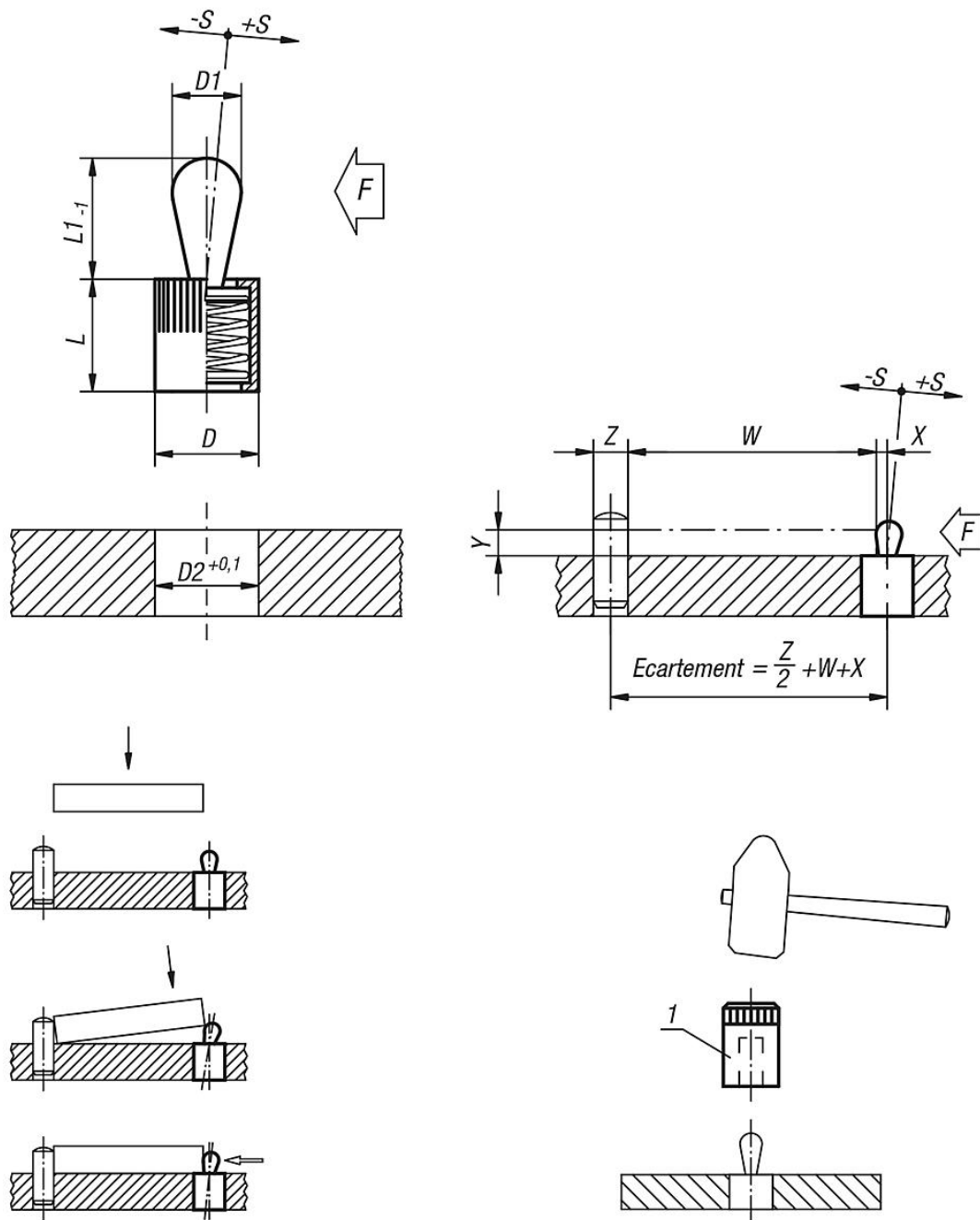
W et Z selon les indications du client.

Indication de dessin :

1) Outil de montage

Poussoirs à ressort latéraux avec joint, ergot et ressort en acier, pouces

Dessins



Aperçu des articles

Référence	D	D1	L	L1	D2	±S	F env.(N)	X si Y = 1	X si Y = 2	X si Y = 3	X si Y = 4,5	X si Y = 6	X si Y = 8	Référence Outil de montage
K0368.22034CM	1/4	3	7	4	1/4	0,5	10	0,8	1	1	1	1	1	K0369.03CM
K0368.22036CM	1/4	3	7	4	1/4	0,5	20	0,8	1	1	1	1	1	K0369.03CM
K0368.22038CM	1/4	3	7	4	1/4	0,5	40	0,8	1	1	1	1	1	K0369.03CM
K0368.22054CU	7/16	5	12	6	7/16	0,8	20	-	1,5	1,7	1,7	1,7	1,7	K0369.05CU
K0368.22056CU	7/16	5	12	6	7/16	0,8	50	-	1,5	1,7	1,7	1,7	1,7	K0369.05CU
K0368.22058CU	7/16	5	12	6	7/16	0,8	100	-	1,5	1,7	1,7	1,7	1,7	K0369.05CU
K0368.22064CU	7/16	6	12	10	7/16	1	40	-	-	-	1,7	1,9	1,9	K0369.05CU
K0368.22066CU	7/16	6	12	10	7/16	1	75	-	-	-	1,7	1,9	1,9	K0369.05CU
K0368.22068CU	7/16	6	12	10	7/16	1	100	-	-	-	1,7	1,9	1,9	K0369.05CU

Poussoirs à ressort latéraux avec joint, ergot et ressort en acier, pouces

Aperçu des articles

Référence	D	D1	L	L1	D2	±S	F env.(N)	X si Y = 1	X si Y = 2	X si Y = 3	X si Y = 4,5	X si Y = 6	X si Y = 8	Référence Outil de montage
K0368.22084CP	1/2	8	14	13	1/2	1,3	50	-	-	-	-	2,5	2,7	K0369.08CP
K0368.22086CP	1/2	8	14	13	1/2	1,3	100	-	-	-	-	2,5	2,7	K0369.08CP
K0368.22088CP	1/2	8	14	13	1/2	1,3	150	-	-	-	-	2,5	2,7	K0369.08CP
K0368.22104CQ	5/8	10	18	16	5/8	1,6	100	-	-	-	-	-	3,1	K0369.10CQ
K0368.22106CQ	5/8	10	18	16	5/8	1,6	150	-	-	-	-	-	3,1	K0369.10CQ
K0368.22108CQ	5/8	10	18	16	5/8	1,6	200	-	-	-	-	-	3,1	K0369.10CQ