

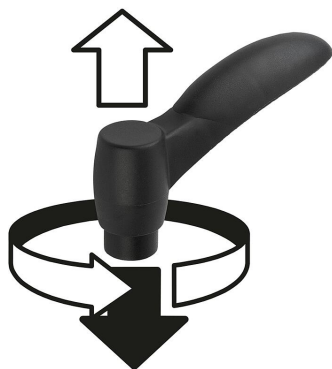
Manette indexable ECO avec taraudage, insert taraudé en acier passivé bleu, métriques

Description de l'article/illustrations du produit

METRIC
Parts



Débrayage de la
poignée par pression



Description

Matière :

Poignée et insert en plastique renforcé.
Insert en acier.

Finition :

Acier zingué passivé bleu

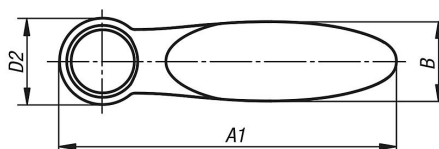
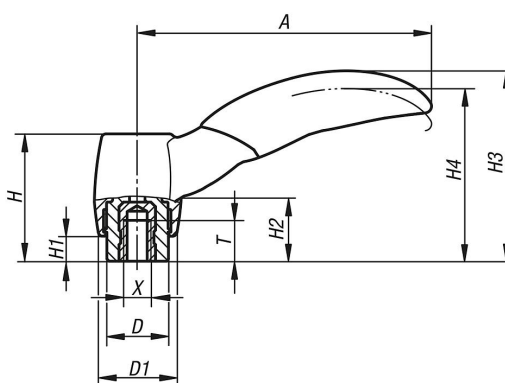
Nota :

Couleur disponible en standard : RAL 7021 gris foncé.

Sur demande :

Autres taraudages, couleurs, et finitions spéciales.

Dessins



Manette indexable ECO avec taraudage, insert taraudé en acier passivé bleu, métriques

Aperçu des articles

Référence	Taille	X	T	D	D1	D2	H	H1	H2	H3	H4	A	A1	B	Nombre de dents
K0252.1041	1	M4	6	10	12,6	14,1	21,7	5	11,3	32	29,1	47,9	55	13	12
K0252.1051	1	M5	6	10	12,6	14,1	21,7	5	11,3	32	29,1	47,9	55	13	12
K0252.2051	2	M5	7,5	13,5	17	19	28	5,5	14	41,9	38	64,5	74	17,5	12
K0252.2061	2	M6	9	13,5	17	19	28	5,5	14	41,9	38	64,5	74	17,5	12
K0252.2081	2	M8	9	13,5	17	19	28	5,5	14	41,9	38	64,5	74	17,5	12
K0252.3081	3	M8	12	17	20,4	23,9	40,7	10	23,1	58,1	53,3	81,1	93	22	12
K0252.3101	3	M10	12	17	20,4	23,9	40,7	10	23,1	58,1	53,3	81,1	93	22	12