

# Levier à serrage rapide réglable avec insert fileté en acier ou Inox, pouces

Description de l'article/illustrations du produit

INCH  
Parts



## Description

### Matière :

Poignée en fonte d'aluminium EN AC-46200.

Rondelle de pression en plastique renforcé de fibre de verre PA 66 GF 35-X.

Axe en inox 1.4305 (correspond à AISI 303).

Goujon et rondelle en acier, classe de résistance 5.8 ou inox 1.4305 (correspond à AISI 303).

### Finition :

Poignée à revêtement de poudre noire.

Rondelle de pression noire.

Axe d'articulation poli.

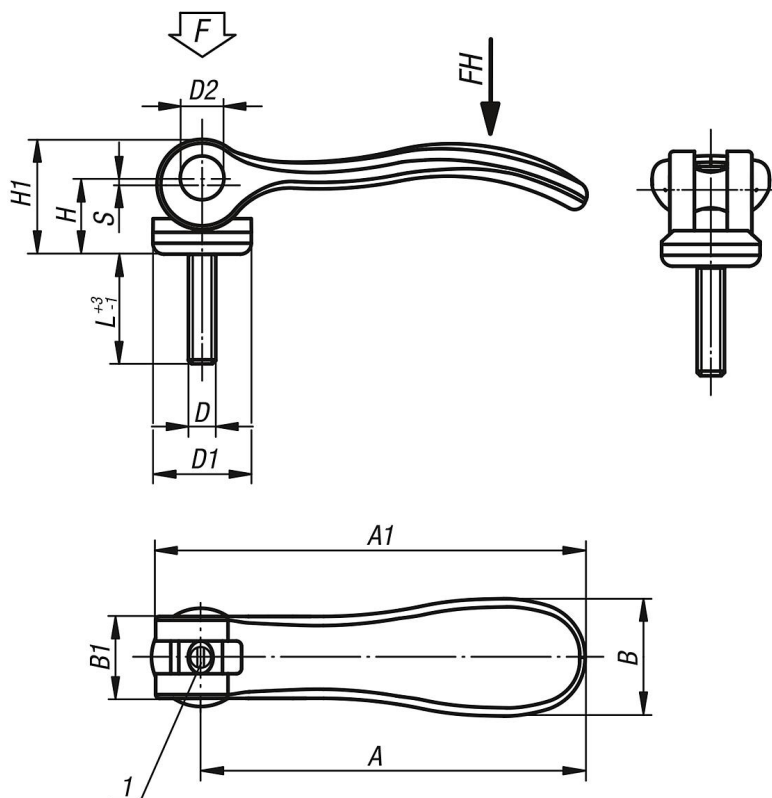
Goujon et rondelle en acier zingué bleu ou inox poli.

### Nota :

Les leviers à serrage rapide réglables sont utilisés lorsque le serrage doit être obtenu avec une position du levier bien définie (espaces réduits). La position exacte du levier de tension est réglée avec un tournevis.

Les matières plastiques ont la particularité de se déformer sous l'effet des charges (au fil du temps).

## Dessins



# Levier à serrage rapide réglable avec insert fileté en acier ou Inox, pouces

## Aperçu des articles

Référence	Matière de composant	Couleur du corps de base	D	D1	D2	B	B1	H	H1	A	A1	Course S	L	Force de serrage F (kN)	Force manuelle FH (N)
K0006.95011ADX10	acier	noir	6-32	12	6	14,4	11,5	9	13	36,2	41,7	1	10	1,5	90
K0006.95011ADX15	acier	noir	6-32	12	6	14,4	11,5	9	13	36,2	41,7	1	15	1,5	90
K0006.95011ADX30	acier	noir	6-32	12	6	14,4	11,5	9	13	36,2	41,7	1	30	1,5	90
K0006.95011AEX10	acier	noir	8-32	12	6	14,4	11,5	9	13	36,2	41,7	1	10	1,5	90
K0006.95011AEX15	acier	noir	8-32	12	6	14,4	11,5	9	13	36,2	41,7	1	15	1,5	90
K0006.95011AEX30	acier	noir	8-32	12	6	14,4	11,5	9	13	36,2	41,7	1	30	1,5	90
K0006.05011AEX15	acier	noir	8-32	15,4	8	18	13	11,2	17	52,3	59,1	1	15	2,5	100
K0006.05011AEX20	acier	noir	8-32	15,4	8	18	13	11,2	17	52,3	59,1	1	20	2,5	100
K0006.05011AEX30	acier	noir	8-32	15,4	8	18	13	11,2	17	52,3	59,1	1	30	2,5	100
K0006.05011A0X20	acier	noir	10-24	15,4	8	18	13	11,2	17	52,3	59,1	1	20	2,5	100
K0006.05011A0X30	acier	noir	10-24	15,4	8	18	13	11,2	17	52,3	59,1	1	30	2,5	100
K0006.05011A0X40	acier	noir	10-24	15,4	8	18	13	11,2	17	52,3	59,1	1	40	2,5	100
K0006.05011A0X50	acier	noir	10-24	15,4	8	18	13	11,2	17	52,3	59,1	1	50	2,5	100
K0006.05011A1X20	acier	noir	10-32	15,4	8	18	13	11,2	17	52,3	59,1	1	20	2,5	100
K0006.05011A1X30	acier	noir	10-32	15,4	8	18	13	11,2	17	52,3	59,1	1	30	2,5	100
K0006.05011A1X40	acier	noir	10-32	15,4	8	18	13	11,2	17	52,3	59,1	1	40	2,5	100
K0006.05011A1X50	acier	noir	10-32	15,4	8	18	13	11,2	17	52,3	59,1	1	50	2,5	100
K0006.15011A1X20	acier	noir	10-32	18,1	9	21,5	15	14,5	22	70,4	79,2	1,2	20	4	120
K0006.15011A1X30	acier	noir	10-32	18,1	9	21,5	15	14,5	22	70,4	79,2	1,2	30	4	120
K0006.15011A1X40	acier	noir	10-32	18,1	9	21,5	15	14,5	22	70,4	79,2	1,2	40	4	120
K0006.15011A1X50	acier	noir	10-32	18,1	9	21,5	15	14,5	22	70,4	79,2	1,2	50	4	120
K0006.15011A2X20	acier	noir	1/4-20	18,1	9	21,5	15	14,5	22	70,4	79,2	1,2	20	4	120
K0006.15011A2X30	acier	noir	1/4-20	18,1	9	21,5	15	14,5	22	70,4	79,2	1,2	30	4	120
K0006.15011A2X40	acier	noir	1/4-20	18,1	9	21,5	15	14,5	22	70,4	79,2	1,2	40	4	120
K0006.15011A2X50	acier	noir	1/4-20	18,1	9	21,5	15	14,5	22	70,4	79,2	1,2	50	4	120
K0006.25011A3X25	acier	noir	5/16-18	27,1	11	33,3	24	18	28,5	96	108	1,5	25	8	350
K0006.25011A3X30	acier	noir	5/16-18	27,1	11	33,3	24	18	28,5	96	108	1,5	30	8	350
K0006.25011A3X40	acier	noir	5/16-18	27,1	11	33,3	24	18	28,5	96	108	1,5	40	8	350
K0006.25011A3X50	acier	noir	5/16-18	27,1	11	33,3	24	18	28,5	96	108	1,5	50	8	350
K0006.25011A4X25	acier	noir	3/8-16	27,1	11	33,3	24	18	28,5	96	108	1,5	25	8	350
K0006.25011A4X30	acier	noir	3/8-16	27,1	11	33,3	24	18	28,5	96	108	1,5	30	8	350
K0006.25011A4X40	acier	noir	3/8-16	27,1	11	33,3	24	18	28,5	96	108	1,5	40	8	350
K0006.25011A4X50	acier	noir	3/8-16	27,1	11	33,3	24	18	28,5	96	108	1,5	50	8	350
K0006.95111ADX10	acier inoxydable	noir	6-32	12	6	14,4	11,5	9	13	36,2	41,7	1	10	1,5	90
K0006.95111ADX15	acier inoxydable	noir	6-32	12	6	14,4	11,5	9	13	36,2	41,7	1	15	1,5	90
K0006.95111ADX30	acier inoxydable	noir	6-32	12	6	14,4	11,5	9	13	36,2	41,7	1	30	1,5	90
K0006.95111AEX10	acier inoxydable	noir	8-32	12	6	14,4	11,5	9	13	36,2	41,7	1	10	1,5	90
K0006.95111AEX15	acier inoxydable	noir	8-32	12	6	14,4	11,5	9	13	36,2	41,7	1	15	1,5	90
K0006.95111AEX30	acier inoxydable	noir	8-32	12	6	14,4	11,5	9	13	36,2	41,7	1	30	1,5	90
K0006.05111AEX15	acier inoxydable	noir	8-32	15,4	8	18	13	11,2	17	52,3	59,1	1	15	2,5	100
K0006.05111AEX20	acier inoxydable	noir	8-32	15,4	8	18	13	11,2	17	52,3	59,1	1	20	2,5	100
K0006.05111AEX30	acier inoxydable	noir	8-32	15,4	8	18	13	11,2	17	52,3	59,1	1	30	2,5	100
K0006.05111A0X20	acier inoxydable	noir	10-24	15,4	8	18	13	11,2	17	52,3	59,1	1	20	2,5	100
K0006.05111A0X30	acier inoxydable	noir	10-24	15,4	8	18	13	11,2	17	52,3	59,1	1	30	2,5	100
K0006.05111A0X40	acier inoxydable	noir	10-24	15,4	8	18	13	11,2	17	52,3	59,1	1	40	2,5	100
K0006.05111A0X50	acier inoxydable	noir	10-24	15,4	8	18	13	11,2	17	52,3	59,1	1	50	2,5	100
K0006.05111A1X20	acier inoxydable	noir	10-32	15,4	8	18	13	11,2	17	52,3	59,1	1	20	2,5	100
K0006.05111A1X30	acier inoxydable	noir	10-32	15,4	8	18	13	11,2	17	52,3	59,1	1	30	2,5	100
K0006.05111A1X40	acier inoxydable	noir	10-32	15,4	8	18	13	11,2	17	52,3	59,1	1	40	2,5	100
K0006.05111A1X50	acier inoxydable	noir	10-32	15,4	8	18	13	11,2	17	52,3	59,1	1	50	2,5	100
K0006.15111A1X20	acier inoxydable	noir	10-32	18,1	9	21,5	15	14,5	22	70,4	79,2	1,2	20	4	120
K0006.15111A1X30	acier inoxydable	noir	10-32	18,1	9	21,5	15	14,5	22	70,4	79,2	1,2	30	4	120
K0006.15111A1X40	acier inoxydable	noir	10-32	18,1	9	21,5	15	14,5	22	70,4	79,2	1,2	40	4	120
K0006.15111A1X50	acier inoxydable	noir	10-32	18,1	9	21,5	15	14,5	22	70,4	79,2	1,2	50	4	120
K0006.15111A2X20	acier inoxydable	noir	1/4-20	18,1	9	21,5	15	14,5	22	70,4	79,2	1,2	20	4	120
K0006.15111A2X30	acier inoxydable	noir	1/4-20	18,1	9	21,5	15	14,5	22	70,4	79,2	1,2	30	4	120
K0006.15111A2X40	acier inoxydable	noir	1/4-20	18,1	9	21,5	15	14,5	22	70,4	79,2	1,2	40	4	120
K0006.15111A2X50	acier inoxydable	noir	1/4-20	18,1	9	21,5	15	14,5	22	70,4	79,2	1,2	50	4	120
K0006.25111A3X25	acier inoxydable	noir	5/16-18	27,1	11	33,3	24	18	28,5	96	108	1,5	25	8	350
K0006.25111A3X30	acier inoxydable	noir	5/16-18	27,1	11	33,3	24	18	28,5	96	108	1,5	30	8	350
K0006.25111A3X40	acier inoxydable	noir	5/16-18	27,1	11	33,3	24	18	28,5	96	108	1,5	40	8	350

# Levier à serrage rapide réglable avec insert fileté en acier ou Inox, pouces

## Aperçu des articles

Référence	Matière de composant	Couleur du corps de base	D	D1	D2	B	B1	H	H1	A	A1	Course S	L	Force de serrage F (kN)	Force manuelle FH (N)
K0006.25111A3X50	acier inoxydable	noir	5/16-18	27,1	11	33,3	24	18	28,5	96	108	1,5	50	8	350
K0006.25111A4X25	acier inoxydable	noir	3/8-16	27,1	11	33,3	24	18	28,5	96	108	1,5	25	8	350
K0006.25111A4X30	acier inoxydable	noir	3/8-16	27,1	11	33,3	24	18	28,5	96	108	1,5	30	8	350
K0006.25111A4X40	acier inoxydable	noir	3/8-16	27,1	11	33,3	24	18	28,5	96	108	1,5	40	8	350
K0006.25111A4X50	acier inoxydable	noir	3/8-16	27,1	11	33,3	24	18	28,5	96	108	1,5	50	8	350
K0006.95014ADX10	acier	rouge rubis RAL 3003	6-32	12	6	14,4	11,5	9	13	36,2	41,7	1	10	1,5	90
K0006.95014ADX15	acier	rouge rubis RAL 3003	6-32	12	6	14,4	11,5	9	13	36,2	41,7	1	15	1,5	90
K0006.95014ADX30	acier	rouge rubis RAL 3003	6-32	12	6	14,4	11,5	9	13	36,2	41,7	1	30	1,5	90
K0006.95014AEX10	acier	rouge rubis RAL 3003	8-32	12	6	14,4	11,5	9	13	36,2	41,7	1	10	1,5	90
K0006.95014AEX15	acier	rouge rubis RAL 3003	8-32	12	6	14,4	11,5	9	13	36,2	41,7	1	15	1,5	90
K0006.95014AEX30	acier	rouge rubis RAL 3003	8-32	12	6	14,4	11,5	9	13	36,2	41,7	1	30	1,5	90
K0006.05014AEX15	acier	rouge rubis RAL 3003	8-32	15,4	8	18	13	11,2	17	52,3	59,1	1	15	2,5	100
K0006.05014AEX20	acier	rouge rubis RAL 3003	8-32	15,4	8	18	13	11,2	17	52,3	59,1	1	20	2,5	100
K0006.05014AEX30	acier	rouge rubis RAL 3003	8-32	15,4	8	18	13	11,2	17	52,3	59,1	1	30	2,5	100
K0006.05014A0X20	acier	rouge rubis RAL 3003	10-24	15,4	8	18	13	11,2	17	52,3	59,1	1	20	2,5	100
K0006.05014A0X30	acier	rouge rubis RAL 3003	10-24	15,4	8	18	13	11,2	17	52,3	59,1	1	30	2,5	100
K0006.05014A0X40	acier	rouge rubis RAL 3003	10-24	15,4	8	18	13	11,2	17	52,3	59,1	1	40	2,5	100
K0006.05014A0X50	acier	rouge rubis RAL 3003	10-24	15,4	8	18	13	11,2	17	52,3	59,1	1	50	2,5	100
K0006.05014A1X20	acier	rouge rubis RAL 3003	10-32	15,4	8	18	13	11,2	17	52,3	59,1	1	20	2,5	100
K0006.05014A1X30	acier	rouge rubis RAL 3003	10-32	15,4	8	18	13	11,2	17	52,3	59,1	1	30	2,5	100
K0006.05014A1X40	acier	rouge rubis RAL 3003	10-32	15,4	8	18	13	11,2	17	52,3	59,1	1	40	2,5	100
K0006.05014A1X50	acier	rouge rubis RAL 3003	10-32	15,4	8	18	13	11,2	17	52,3	59,1	1	50	2,5	100
K0006.15014A1X20	acier	rouge rubis RAL 3003	10-32	18,1	9	21,5	15	14,5	22	70,4	79,2	1,2	20	4	120
K0006.15014A1X30	acier	rouge rubis RAL 3003	10-32	18,1	9	21,5	15	14,5	22	70,4	79,2	1,2	30	4	120
K0006.15014A1X40	acier	rouge rubis RAL 3003	10-32	18,1	9	21,5	15	14,5	22	70,4	79,2	1,2	40	4	120
K0006.15014A1X50	acier	rouge rubis RAL 3003	10-32	18,1	9	21,5	15	14,5	22	70,4	79,2	1,2	50	4	120
K0006.15014A2X20	acier	rouge rubis RAL 3003	1/4-20	18,1	9	21,5	15	14,5	22	70,4	79,2	1,2	20	4	120
K0006.15014A2X30	acier	rouge rubis RAL 3003	1/4-20	18,1	9	21,5	15	14,5	22	70,4	79,2	1,2	30	4	120
K0006.15014A2X40	acier	rouge rubis RAL 3003	1/4-20	18,1	9	21,5	15	14,5	22	70,4	79,2	1,2	40	4	120
K0006.15014A2X50	acier	rouge rubis RAL 3003	1/4-20	18,1	9	21,5	15	14,5	22	70,4	79,2	1,2	50	4	120
K0006.25014A3X25	acier	rouge rubis RAL 3003	5/16-18	27,1	11	33,3	24	18	28,5	96	108	1,5	25	8	350
K0006.25014A3X30	acier	rouge rubis RAL 3003	5/16-18	27,1	11	33,3	24	18	28,5	96	108	1,5	30	8	350
K0006.25014A3X40	acier	rouge rubis RAL 3003	5/16-18	27,1	11	33,3	24	18	28,5	96	108	1,5	40	8	350
K0006.25014A3X50	acier	rouge rubis RAL 3003	5/16-18	27,1	11	33,3	24	18	28,5	96	108	1,5	50	8	350
K0006.25014A4X25	acier	rouge rubis RAL 3003	3/8-16	27,1	11	33,3	24	18	28,5	96	108	1,5	25	8	350
K0006.25014A4X30	acier	rouge rubis RAL 3003	3/8-16	27,1	11	33,3	24	18	28,5	96	108	1,5	30	8	350
K0006.25014A4X40	acier	rouge rubis RAL 3003	3/8-16	27,1	11	33,3	24	18	28,5	96	108	1,5	40	8	350
K0006.25014A4X50	acier	rouge rubis RAL 3003	3/8-16	27,1	11	33,3	24	18	28,5	96	108	1,5	50	8	350
K0006.95114ADX10	acier inoxydable	rouge rubis RAL 3003	6-32	12	6	14,4	11,5	9	13	36,2	41,7	1	10	1,5	90
K0006.95114ADX15	acier inoxydable	rouge rubis RAL 3003	6-32	12	6	14,4	11,5	9	13	36,2	41,7	1	15	1,5	90
K0006.95114ADX30	acier inoxydable	rouge rubis RAL 3003	6-32	12	6	14,4	11,5	9	13	36,2	41,7	1	30	1,5	90
K0006.95114AEX10	acier inoxydable	rouge rubis RAL 3003	8-32	12	6	14,4	11,5	9	13	36,2	41,7	1	10	1,5	90
K0006.95114AEX15	acier inoxydable	rouge rubis RAL 3003	8-32	12	6	14,4	11,5	9	13	36,2	41,7	1	15	1,5	90
K0006.95114AEX30	acier inoxydable	rouge rubis RAL 3003	8-32	12	6	14,4	11,5	9	13	36,2	41,7	1	30	1,5	90
K0006.05114AEX15	acier inoxydable	rouge rubis RAL 3003	8-32	15,4	8	18	13	11,2	17	52,3	59,1	1	15	2,5	100
K0006.05114AEX20	acier inoxydable	rouge rubis RAL 3003	8-32	15,4	8	18	13	11,2	17	52,3	59,1	1	20	2,5	100
K0006.05114AEX30	acier inoxydable	rouge rubis RAL 3003	8-32	15,4	8	18	13	11,2	17	52,3	59,1	1	30	2,5	100
K0006.05114A0X20	acier inoxydable	rouge rubis RAL 3003	10-24	15,4	8	18	13	11,2	17	52,3	59,1	1	20	2,5	100
K0006.05114A0X30	acier inoxydable	rouge rubis RAL 3003	10-24	15,4	8	18	13	11,2	17	52,3	59,1	1	30	2,5	100
K0006.05114A0X40	acier inoxydable	rouge rubis RAL 3003	10-24	15,4	8	18	13	11,2	17	52,3	59,1	1	40	2,5	100
K0006.05114A0X50	acier inoxydable	rouge rubis RAL 3003	10-24	15,4	8	18	13	11,2	17	52,3	59,1	1	50	2,5	100
K0006.05114A1X20	acier inoxydable	rouge rubis RAL 3003	10-32	15,4	8	18	13	11,2	17	52,3	59,1	1	20	2,5	100
K0006.05114A1X30	acier inoxydable	rouge rubis RAL 3003	10-32	15,4	8	18	13	11,2	17	52,3	59,1	1	30	2,5	100
K0006.05114A1X40	acier inoxydable	rouge rubis RAL 3003	10-32	15,4	8	18	13	11,2	17	52,3	59,1	1	40	2,5	100
K0006.05114A1X50	acier inoxydable	rouge rubis RAL 3003	10-32	15,4	8	18	13	11,2	17	52,3	59,1	1	50	2,5	100
K0006.15114A1X20	acier inoxydable	rouge rubis RAL 3003	10-32	18,1	9	21,5	15	14,5	22	70,4	79,2	1,2	20	4	120
K0006.15114A1X30	acier inoxydable	rouge rubis RAL 3003	10-32	18,1	9	21,5	15	14,5	22	70,4	79,2	1,2	30	4	120
K0006.15114A1X40	acier inoxydable	rouge rubis RAL 3003	10-32	18,1	9	21,5	15	14,5	22	70,4	79,2	1,2	40	4	120
K0006.15114A1X50	acier inoxydable	rouge rubis RAL 3003	10-32	18,1	9	21,5	15	14,5	22	70,4	79,2	1,2	50	4	120
K0006.15114A2X20	acier inoxydable	rouge rubis RAL 3003	1/4-20	18,1	9	21,5	15	14,5	22	70,4	79,2	1,2	20	4	120
K0006.15114A2X30	acier inoxydable	rouge rubis RAL 3003	1/4-20	18,1	9	21,5	15	14,5	22	70,4	79,2	1,2	30	4	120

## Levier à serrage rapide réglable avec insert fileté en acier ou Inox, pouces

### Aperçu des articles

Référence	Matière de composant	Couleur du corps de base	D	D1	D2	B	B1	H	H1	A	A1	Course S	L	Force de serrage F (kN)	Force manuelle FH (N)
K0006.15114A2X40	acier inoxydable	rouge rubis RAL 3003	1/4-20	18,1	9	21,5	15	14,5	22	70,4	79,2	1,2	40	4	120
K0006.15114A2X50	acier inoxydable	rouge rubis RAL 3003	1/4-20	18,1	9	21,5	15	14,5	22	70,4	79,2	1,2	50	4	120
K0006.25114A3X25	acier inoxydable	rouge rubis RAL 3003	5/16-18	27,1	11	33,3	24	18	28,5	96	108	1,5	25	8	350
K0006.25114A3X30	acier inoxydable	rouge rubis RAL 3003	5/16-18	27,1	11	33,3	24	18	28,5	96	108	1,5	30	8	350
K0006.25114A3X40	acier inoxydable	rouge rubis RAL 3003	5/16-18	27,1	11	33,3	24	18	28,5	96	108	1,5	40	8	350
K0006.25114A3X50	acier inoxydable	rouge rubis RAL 3003	5/16-18	27,1	11	33,3	24	18	28,5	96	108	1,5	50	8	350
K0006.25114A4X25	acier inoxydable	rouge rubis RAL 3003	3/8-16	27,1	11	33,3	24	18	28,5	96	108	1,5	25	8	350
K0006.25114A4X30	acier inoxydable	rouge rubis RAL 3003	3/8-16	27,1	11	33,3	24	18	28,5	96	108	1,5	30	8	350
K0006.25114A4X40	acier inoxydable	rouge rubis RAL 3003	3/8-16	27,1	11	33,3	24	18	28,5	96	108	1,5	40	8	350
K0006.25114A4X50	acier inoxydable	rouge rubis RAL 3003	3/8-16	27,1	11	33,3	24	18	28,5	96	108	1,5	50	8	350