

## Levier à serrage rapide réglable en Inox avec filetage, pouces

Description de l'article/illustrations du produit



### Description

#### Matière :

Poignée acier inox 1.4308 (correspond à AISI "316").  
Rondelle de pression en plastique renforcé de fibre de verre PA 66 GF 35-X.  
Axes d'articulation, rondelle et goujon inox 1.4305 (correspond à AISI 303).

#### Finition :

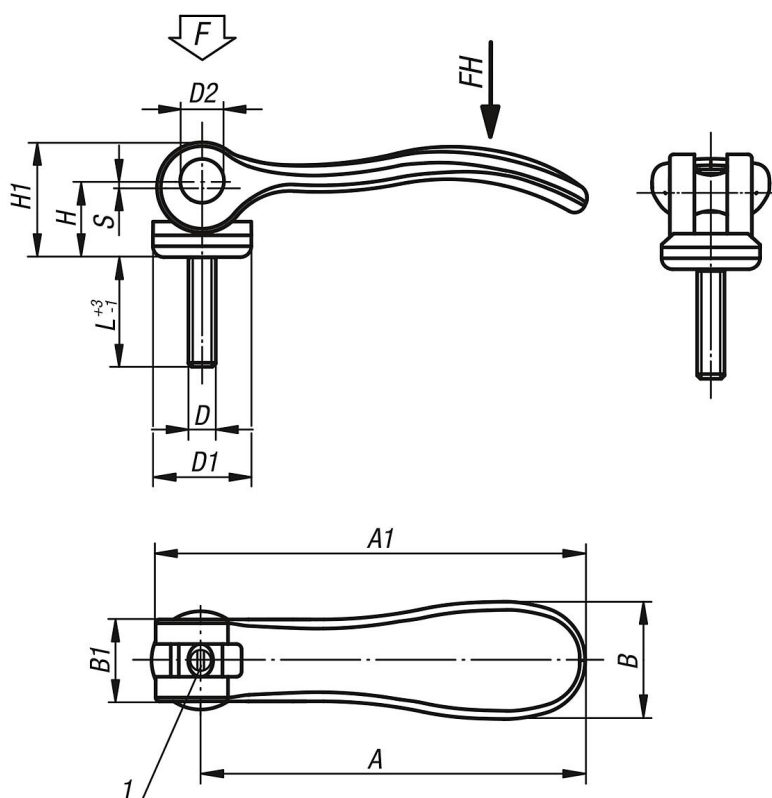
Poignée, polissage électrolytique.  
Rondelle de pression, noir.  
Axes d'articulation, rondelle et goujon inox, naturel.

#### Nota :

Les leviers à serrage rapide réglables sont utilisés lorsque le serrage doit être obtenu avec une position du levier bien définie (espaces réduits). La position exacte du levier de tension est réglée avec un tournevis.

Les matières plastiques ont la particularité de se déformer sous l'effet des charges (au fil du temps).

### Dessins



### Aperçu des articles

Référence	Surface corps	D	D1	D2	B	B1	H	H1	A	A1	L	Course S	Force de serrage F (kN)	Force manuelle FH (N)
K0647.95120ADX10	électropoli	6-32	12	6	14,4	11,5	9	13	36,2	41,7	10	1	1,5	90
K0647.95120ADX15	électropoli	6-32	12	6	14,4	11,5	9	13	36,2	41,7	15	1	1,5	90

## Levier à serrage rapide réglable en Inox avec filetage, pouces

### Aperçu des articles

Référence	Surface corps	D	D1	D2	B	B1	H	H1	A	A1	L	Course S	Force de serrage F (kN)	Force manuelle FH (N)
K0647.95120ADX30	électropoli	6-32	12	6	14,4	11,5	9	13	36,2	41,7	30	1	1,5	90
K0647.95120AEX10	électropoli	8-32	12	6	14,4	11,5	9	13	36,2	41,7	10	1	1,5	90
K0647.95120AEX15	électropoli	8-32	12	6	14,4	11,5	9	13	36,2	41,7	15	1	1,5	90
K0647.95120AEX30	électropoli	8-32	12	6	14,4	11,5	9	13	36,2	41,7	30	1	1,5	90
K0647.05120AEX15	électropoli	8-32	15,4	8	18	13	11,2	17	52,3	59,1	15	1	2,5	100
K0647.05120AEX20	électropoli	8-32	15,4	8	18	13	11,2	17	52,3	59,1	20	1	2,5	100
K0647.05120AEX30	électropoli	8-32	15,4	8	18	13	11,2	17	52,3	59,1	30	1	2,5	100
K0647.05120A0X20	électropoli	10-24	15,4	8	18	13	11,2	17	52,3	59,1	20	1	2,5	100
K0647.05120A0X30	électropoli	10-24	15,4	8	18	13	11,2	17	52,3	59,1	30	1	2,5	100
K0647.05120A0X40	électropoli	10-24	15,4	8	18	13	11,2	17	52,3	59,1	40	1	2,5	100
K0647.05120A0X50	électropoli	10-24	15,4	8	18	13	11,2	17	52,3	59,1	50	1	2,5	100
K0647.05120A1X20	électropoli	10-32	15,4	8	18	13	11,2	17	52,3	59,1	20	1	2,5	100
K0647.05120A1X30	électropoli	10-32	15,4	8	18	13	11,2	17	52,3	59,1	30	1	2,5	100
K0647.05120A1X40	électropoli	10-32	15,4	8	18	13	11,2	17	52,3	59,1	40	1	2,5	100
K0647.05120A1X50	électropoli	10-32	15,4	8	18	13	11,2	17	52,3	59,1	50	1	2,5	100
K0647.15120A1X20	électropoli	10-32	18,1	9	21,5	15	14,5	22	70,4	79,2	20	1,2	4	120
K0647.15120A1X30	électropoli	10-32	18,1	9	21,5	15	14,5	22	70,4	79,2	30	1,2	4	120
K0647.15120A1X40	électropoli	10-32	18,1	9	21,5	15	14,5	22	70,4	79,2	40	1,2	4	120
K0647.15120A1X50	électropoli	10-32	18,1	9	21,5	15	14,5	22	70,4	79,2	50	1,2	4	120
K0647.15120A2X20	électropoli	1/4-20	18,1	9	21,5	15	14,5	22	70,4	79,2	20	1,2	4	120
K0647.15120A2X30	électropoli	1/4-20	18,1	9	21,5	15	14,5	22	70,4	79,2	30	1,2	4	120
K0647.15120A2X40	électropoli	1/4-20	18,1	9	21,5	15	14,5	22	70,4	79,2	40	1,2	4	120
K0647.15120A2X50	électropoli	1/4-20	18,1	9	21,5	15	14,5	22	70,4	79,2	50	1,2	4	120
K0647.25120A3X25	électropoli	5/16-18	27,1	11	33,3	24	18	28,5	96	108	25	1,5	8	350
K0647.25120A3X30	électropoli	5/16-18	27,1	11	33,3	24	18	28,5	96	108	30	1,5	8	350
K0647.25120A3X40	électropoli	5/16-18	27,1	11	33,3	24	18	28,5	96	108	40	1,5	8	350
K0647.25120A3X50	électropoli	5/16-18	27,1	11	33,3	24	18	28,5	96	108	50	1,5	8	350
K0647.25120A4X25	électropoli	3/8-16	27,1	11	33,3	24	18	28,5	96	108	25	1,5	8	350
K0647.25120A4X30	électropoli	3/8-16	27,1	11	33,3	24	18	28,5	96	108	30	1,5	8	350
K0647.25120A4X40	électropoli	3/8-16	27,1	11	33,3	24	18	28,5	96	108	40	1,5	8	350
K0647.25120A4X50	électropoli	3/8-16	27,1	11	33,3	24	18	28,5	96	108	50	1,5	8	350
K0647.95123ADX10	grenailé	6-32	12	6	14,4	11,5	9	13	36,2	41,7	10	1	1,5	90
K0647.95123ADX15	grenailé	6-32	12	6	14,4	11,5	9	13	36,2	41,7	15	1	1,5	90
K0647.95123ADX30	grenailé	6-32	12	6	14,4	11,5	9	13	36,2	41,7	30	1	1,5	90
K0647.95123AEX10	grenailé	8-32	12	6	14,4	11,5	9	13	36,2	41,7	10	1	1,5	90
K0647.95123AEX15	grenailé	8-32	12	6	14,4	11,5	9	13	36,2	41,7	15	1	1,5	90
K0647.95123AEX30	grenailé	8-32	12	6	14,4	11,5	9	13	36,2	41,7	30	1	1,5	90
K0647.05123AEX15	grenailé	8-32	15,4	8	18	13	11,2	17	52,3	59,1	15	1	2,5	100
K0647.05123AEX20	grenailé	8-32	15,4	8	18	13	11,2	17	52,3	59,1	20	1	2,5	100
K0647.05123AEX30	grenailé	8-32	15,4	8	18	13	11,2	17	52,3	59,1	30	1	2,5	100
K0647.05123A0X20	grenailé	10-24	15,4	8	18	13	11,2	17	52,3	59,1	20	1	2,5	100
K0647.05123A0X30	grenailé	10-24	15,4	8	18	13	11,2	17	52,3	59,1	30	1	2,5	100
K0647.05123A0X40	grenailé	10-24	15,4	8	18	13	11,2	17	52,3	59,1	40	1	2,5	100
K0647.05123A0X50	grenailé	10-24	15,4	8	18	13	11,2	17	52,3	59,1	50	1	2,5	100
K0647.05123A1X20	grenailé	10-32	15,4	8	18	13	11,2	17	52,3	59,1	20	1	2,5	100
K0647.05123A1X30	grenailé	10-32	15,4	8	18	13	11,2	17	52,3	59,1	30	1	2,5	100
K0647.05123A1X40	grenailé	10-32	15,4	8	18	13	11,2	17	52,3	59,1	40	1	2,5	100
K0647.05123A1X50	grenailé	10-32	15,4	8	18	13	11,2	17	52,3	59,1	50	1	2,5	100
K0647.15123A1X20	grenailé	10-32	18,1	9	21,5	15	14,5	22	70,4	79,2	20	1,2	4	120
K0647.15123A1X30	grenailé	10-32	18,1	9	21,5	15	14,5	22	70,4	79,2	30	1,2	4	120
K0647.15123A1X40	grenailé	10-32	18,1	9	21,5	15	14,5	22	70,4	79,2	40	1,2	4	120
K0647.15123A1X50	grenailé	10-32	18,1	9	21,5	15	14,5	22	70,4	79,2	50	1,2	4	120
K0647.15123A2X20	grenailé	1/4-20	18,1	9	21,5	15	14,5	22	70,4	79,2	20	1,2	4	120
K0647.15123A2X30	grenailé	1/4-20	18,1	9	21,5	15	14,5	22	70,4	79,2	30	1,2	4	120
K0647.15123A2X40	grenailé	1/4-20	18,1	9	21,5	15	14,5	22	70,4	79,2	40	1,2	4	120
K0647.15123A2X50	grenailé	1/4-20	18,1	9	21,5	15	14,5	22	70,4	79,2	50	1,2	4	120
K0647.25123A3X25	grenailé	5/16-18	27,1	11	33,3	24	18	28,5	96	108	25	1,5	8	350
K0647.25123A3X30	grenailé	5/16-18	27,1	11	33,3	24	18	28,5	96	108	30	1,5	8	350
K0647.25123A3X40	grenailé	5/16-18	27,1	11	33,3	24	18	28,5	96	108	40	1,5	8	350
K0647.25123A3X50	grenailé	5/16-18	27,1	11	33,3	24	18	28,5	96	108	50	1,5	8	350
K0647.25123A4X25	grenailé	3/8-16	27,1	11	33,3	24	18	28,5	96	108	25	1,5	8	350

**Levier à serrage rapide réglable en Inox avec filetage, pouces****Aperçu des articles**

Référence	Surface corps	D	D1	D2	B	B1	H	H1	A	A1	L	Course S	Force de serrage F (kN)	Force manuelle FH (N)
<b>K0647.25123A4X30</b>	grenailé	3/8-16	27,1	11	33,3	24	18	28,5	96	108	30	1,5	8	350
<b>K0647.25123A4X40</b>	grenailé	3/8-16	27,1	11	33,3	24	18	28,5	96	108	40	1,5	8	350
<b>K0647.25123A4X50</b>	grenailé	3/8-16	27,1	11	33,3	24	18	28,5	96	108	50	1,5	8	350