

Levier à serrage rapide réglable avec poignée en plastique avec filetage en acier ou Inox, pouces

Description de l'article/illustrations du produit

INCH
Parts



Description

Matière :

Poignée de manutention et rondelle de pression en plastique renforcé de fibre de verre, PA 66.

Axe d'articulation en Inox 1.4305 (correspond à AISI 303).

Goujon et rondelle en acier classe de résistance 5.8 ou inox 1.4305 (correspond à AISI 303).

Finition :

Poignée noire ou rouge signalisation RAL3020.

Rondelle de pression noire.

Axe d'articulation naturel.

Goujon et rondelle passivés bleu ou Inox naturel.

Nota :

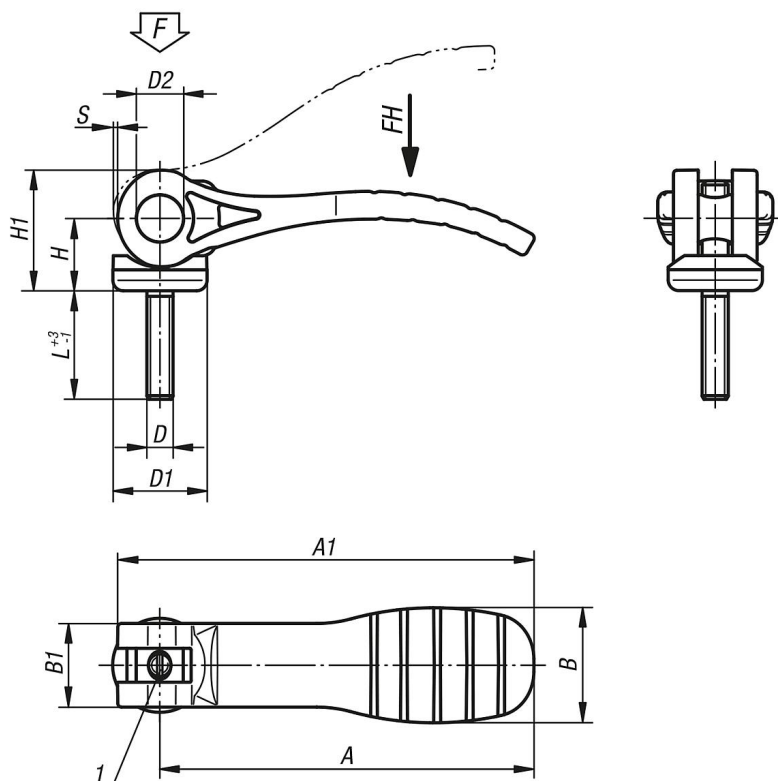
Les leviers à serrage rapide réglables sont utilisés lorsque le serrage doit être obtenu avec une position bien définie du levier de serrage (espaces réduits). La position exacte du levier de serrage est réglée avec un tournevis au moyen du pas fin du goujon.

Les matières plastiques ont la particularité de se déformer sous l'effet des charges (au fil du temps), ce qui peut diminuer la force de serrage.

Indication de dessin :

1) Vis de réglage du levier de tension

Dessins



Levier à serrage rapide réglable avec poignée en plastique avec filetage en acier ou Inox, pouces

Aperçu des articles

Référence	Matière de composant	Couleur du corps de base	D	D1	D2	B	B1	H	H1	A	A1	L	Course S	Force de serrage F (kN)	Force manuelle FH (N)
K0648.15211A1X20	acier	noir	10-32	18,1	9	22	16	14	23,4	71,5	79,6	20	1,15	2,5	125
K0648.15211A1X30	acier	noir	10-32	18,1	9	22	16	14	23,4	71,5	79,6	30	1,15	2,5	125
K0648.15211A1X40	acier	noir	10-32	18,1	9	22	16	14	23,4	71,5	79,6	40	1,15	2,5	125
K0648.15211A1X50	acier	noir	10-32	18,1	9	22	16	14	23,4	71,5	79,6	50	1,15	2,5	125
K0648.15211A2X20	acier	noir	1/4-20	18,1	9	22	16	14	23,4	71,5	79,6	20	1,15	2,5	125
K0648.15211A2X30	acier	noir	1/4-20	18,1	9	22	16	14	23,4	71,5	79,6	30	1,15	2,5	125
K0648.15211A2X40	acier	noir	1/4-20	18,1	9	22	16	14	23,4	71,5	79,6	40	1,15	2,5	125
K0648.15211A2X50	acier	noir	1/4-20	18,1	9	22	16	14	23,4	71,5	79,6	50	1,15	2,5	125
K0648.25211A3X25	acier	noir	5/16-18	27,1	11	33	24,2	16,2	27,7	100	110	25	1,5	5	170
K0648.25211A3X30	acier	noir	5/16-18	27,1	11	33	24,2	16,2	27,7	100	110	30	1,5	5	170
K0648.25211A3X40	acier	noir	5/16-18	27,1	11	33	24,2	16,2	27,7	100	110	40	1,5	5	170
K0648.25211A3X50	acier	noir	5/16-18	27,1	11	33	24,2	16,2	27,7	100	110	50	1,5	5	170
K0648.25211A4X25	acier	noir	3/8-16	27,1	11	33	24,2	16,2	27,7	100	110	25	1,5	5	170
K0648.25211A4X30	acier	noir	3/8-16	27,1	11	33	24,2	16,2	27,7	100	110	30	1,5	5	170
K0648.25211A4X40	acier	noir	3/8-16	27,1	11	33	24,2	16,2	27,7	100	110	40	1,5	5	170
K0648.25211A4X50	acier	noir	3/8-16	27,1	11	33	24,2	16,2	27,7	100	110	50	1,5	5	170
K0648.15311A1X20	acier inoxydable	noir	10-32	18,1	9	22	16	14	23,4	71,5	79,6	20	1,15	2,5	125
K0648.15311A1X30	acier inoxydable	noir	10-32	18,1	9	22	16	14	23,4	71,5	79,6	30	1,15	2,5	125
K0648.15311A1X40	acier inoxydable	noir	10-32	18,1	9	22	16	14	23,4	71,5	79,6	40	1,15	2,5	125
K0648.15311A1X50	acier inoxydable	noir	10-32	18,1	9	22	16	14	23,4	71,5	79,6	50	1,15	2,5	125
K0648.15311A2X20	acier inoxydable	noir	1/4-20	18,1	9	22	16	14	23,4	71,5	79,6	20	1,15	2,5	125
K0648.15311A2X30	acier inoxydable	noir	1/4-20	18,1	9	22	16	14	23,4	71,5	79,6	30	1,15	2,5	125
K0648.15311A2X40	acier inoxydable	noir	1/4-20	18,1	9	22	16	14	23,4	71,5	79,6	40	1,15	2,5	125
K0648.15311A2X50	acier inoxydable	noir	1/4-20	18,1	9	22	16	14	23,4	71,5	79,6	50	1,15	2,5	125
K0648.25311A3X25	acier inoxydable	noir	5/16-18	27,1	11	33	24,2	16,2	27,7	100	110	25	1,5	5	170
K0648.25311A3X30	acier inoxydable	noir	5/16-18	27,1	11	33	24,2	16,2	27,7	100	110	30	1,5	5	170
K0648.25311A3X40	acier inoxydable	noir	5/16-18	27,1	11	33	24,2	16,2	27,7	100	110	40	1,5	5	170
K0648.25311A3X50	acier inoxydable	noir	5/16-18	27,1	11	33	24,2	16,2	27,7	100	110	50	1,5	5	170
K0648.25311A4X25	acier inoxydable	noir	3/8-16	27,1	11	33	24,2	16,2	27,7	100	110	25	1,5	5	170
K0648.25311A4X30	acier inoxydable	noir	3/8-16	27,1	11	33	24,2	16,2	27,7	100	110	30	1,5	5	170
K0648.25311A4X40	acier inoxydable	noir	3/8-16	27,1	11	33	24,2	16,2	27,7	100	110	40	1,5	5	170
K0648.25311A4X50	acier inoxydable	noir	3/8-16	27,1	11	33	24,2	16,2	27,7	100	110	50	1,5	5	170
K0648.152184A1X20	acier	rouge traffic RAL 3020	10-32	18,1	9	22	16	14	23,4	71,5	79,6	20	1,15	2,5	125
K0648.152184A1X30	acier	rouge traffic RAL 3020	10-32	18,1	9	22	16	14	23,4	71,5	79,6	30	1,15	2,5	125
K0648.152184A1X40	acier	rouge traffic RAL 3020	10-32	18,1	9	22	16	14	23,4	71,5	79,6	40	1,15	2,5	125
K0648.152184A1X50	acier	rouge traffic RAL 3020	10-32	18,1	9	22	16	14	23,4	71,5	79,6	50	1,15	2,5	125
K0648.152184A2X20	acier	rouge traffic RAL 3020	1/4-20	18,1	9	22	16	14	23,4	71,5	79,6	20	1,15	2,5	125
K0648.152184A2X30	acier	rouge traffic RAL 3020	1/4-20	18,1	9	22	16	14	23,4	71,5	79,6	30	1,15	2,5	125
K0648.152184A2X40	acier	rouge traffic RAL 3020	1/4-20	18,1	9	22	16	14	23,4	71,5	79,6	40	1,15	2,5	125
K0648.152184A2X50	acier	rouge traffic RAL 3020	1/4-20	18,1	9	22	16	14	23,4	71,5	79,6	50	1,15	2,5	125
K0648.252184A3X25	acier	rouge traffic RAL 3020	5/16-18	27,1	11	33	24	16,2	27,7	100	110	25	1,5	5	170
K0648.252184A3X30	acier	rouge traffic RAL 3020	5/16-18	27,1	11	33	24	16,2	27,7	100	110	30	1,5	5	170
K0648.252184A3X40	acier	rouge traffic RAL 3020	5/16-18	27,1	11	33	24	16,2	27,7	100	110	40	1,5	5	170
K0648.252184A3X50	acier	rouge traffic RAL 3020	5/16-18	27,1	11	33	24	16,2	27,7	100	110	50	1,5	5	170
K0648.252184A4X25	acier	rouge traffic RAL 3020	3/8-16	27,1	11	33	24	16,2	27,7	100	110	25	1,5	5	170
K0648.252184A4X30	acier	rouge traffic RAL 3020	3/8-16	27,1	11	33	24	16,2	27,7	100	110	30	1,5	5	170
K0648.252184A4X40	acier	rouge traffic RAL 3020	3/8-16	27,1	11	33	24	16,2	27,7	100	110	40	1,5	5	170
K0648.252184A4X50	acier	rouge traffic RAL 3020	3/8-16	27,1	11	33	24	16,2	27,7	100	110	50	1,5	5	170
K0648.153184A1X20	acier inoxydable	rouge traffic RAL 3020	10-32	18,1	9	22	16	14	23,4	71,5	79,6	20	1,15	2,5	125
K0648.153184A1X30	acier inoxydable	rouge traffic RAL 3020	10-32	18,1	9	22	16	14	23,4	71,5	79,6	30	1,15	2,5	125
K0648.153184A1X40	acier inoxydable	rouge traffic RAL 3020	10-32	18,1	9	22	16	14	23,4	71,5	79,6	40	1,15	2,5	125
K0648.153184A1X50	acier inoxydable	rouge traffic RAL 3020	10-32	18,1	9	22	16	14	23,4	71,5	79,6	50	1,15	2,5	125
K0648.153184A2X20	acier inoxydable	rouge traffic RAL 3020	1/4-20	18,1	9	22	16	14	23,4	71,5	79,6	20	1,15	2,5	125
K0648.153184A2X30	acier inoxydable	rouge traffic RAL 3020	1/4-20	18,1	9	22	16	14	23,4	71,5	79,6	30	1,15	2,5	125
K0648.153184A2X40	acier inoxydable	rouge traffic RAL 3020	1/4-20	18,1	9	22	16	14	23,4	71,5	79,6	40	1,15	2,5	125
K0648.153184A2X50	acier inoxydable	rouge traffic RAL 3020	1/4-20	18,1	9	22	16	14	23,4	71,5	79,6	50	1,15	2,5	125
K0648.253184A3X25	acier inoxydable	rouge traffic RAL 3020	5/16-18	27,1	11	33	24	16,2	27,7	100	110	25	1,5	5	170
K0648.253184A3X30	acier inoxydable	rouge traffic RAL 3020	5/16-18	27,1	11	33	24	16,2	27,7	100	110	30	1,5	5	170
K0648.253184A3X40	acier inoxydable	rouge traffic RAL 3020	5/16-18	27,1	11	33	24	16,2	27,7	100	110	40	1,5	5	170
K0648.253184A3X50	acier inoxydable	rouge traffic RAL 3020	5/16-18	27,1	11	33	24	16,2	27,7	100	110	50	1,5	5	170
K0648.253184A4X25	acier inoxydable	rouge traffic RAL 3020	3/8-16	27,1	11	33	24	16,2	27,7	100	110	25	1,5	5	170

Levier à serrage rapide réglable avec poignée en plastique avec filetage en acier ou Inox, pouces

Aperçu des articles

Référence	Matière de composant	Couleur du corps de base	D	D1	D2	B	B1	H	H1	A	A1	L	Course S	Force de serrage F (kN)	Force manuelle FH (N)
K0648.253184A4X30	acier inoxydable	rouge traffic RAL 3020	3/8-16	27,1	11	33	24	16,2	27,7	100	110	30	1,5	5	170
K0648.253184A4X40	acier inoxydable	rouge traffic RAL 3020	3/8-16	27,1	11	33	24	16,2	27,7	100	110	40	1,5	5	170
K0648.253184A4X50	acier inoxydable	rouge traffic RAL 3020	3/8-16	27,1	11	33	24	16,2	27,7	100	110	50	1,5	5	170