

## Levier à serrage rapide réglable avec poignée en plastique avec filetage en acier ou Inox, métriques

Description de l'article/illustrations du produit

METRIC  
Parts



### Description

#### Matière :

Poignée de manutention et rondelle de pression en plastique renforcé de fibre de verre, PA 66.

Axe d'articulation en Inox 1.4305 (correspond à AISI 303).

Goujon et rondelle en acier classe de résistance 5.8 ou inox 1.4305 (correspond à AISI 303).

#### Finition :

Poignée noire ou rouge signalisation RAL3020.

Rondelle de pression noire.

Axe d'articulation naturel.

Goujon et rondelle passivés bleu ou Inox naturel.

#### Nota :

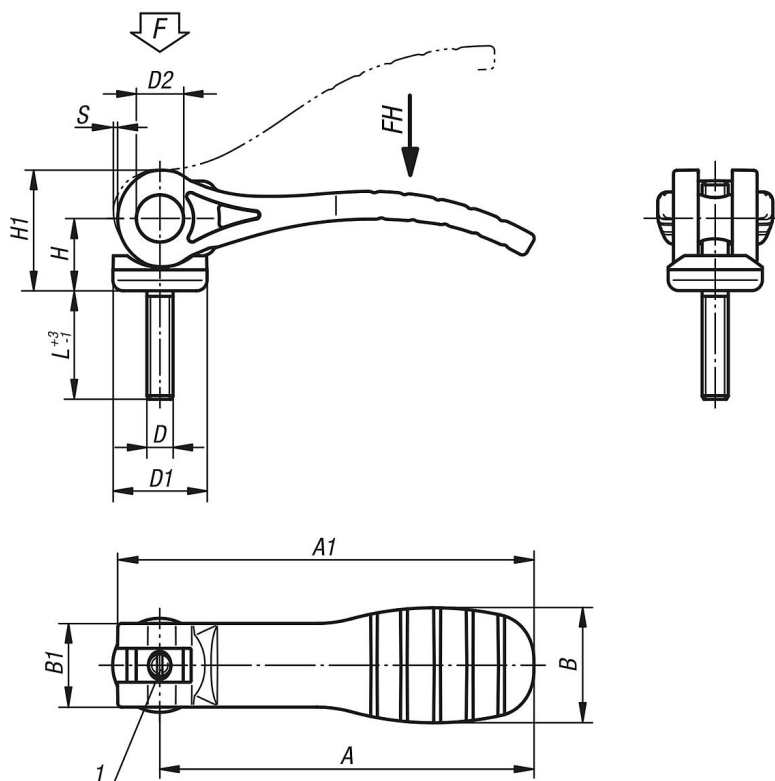
Les leviers à serrage rapide réglables sont utilisés lorsque le serrage doit être obtenu avec une position bien définie du levier de serrage (espaces réduits). La position exacte du levier de serrage est réglée avec un tournevis au moyen du pas fin du goujon.

Les matières plastiques ont la particularité de se déformer sous l'effet des charges (au fil du temps), ce qui peut diminuer la force de serrage.

#### Indication de dessin :

1) Vis de réglage du levier de tension

### Dessins



## Levier à serrage rapide réglable avec poignée en plastique avec filetage en acier ou Inox, métriques

### Aperçu des articles

Référence	Matière de composant	Couleur du corps de base	D	D1	D2	B	B1	H	H1	A	A1	L	Course S	Force de serrage F (kN)	Force manuelle FH (N)
K0648.1521105X20	acier	noir	M5	18,1	9	22	16	14	23,4	71,5	79,6	20	1,15	2,5	125
K0648.1521105X30	acier	noir	M5	18,1	9	22	16	14	23,4	71,5	79,6	30	1,15	2,5	125
K0648.1521105X40	acier	noir	M5	18,1	9	22	16	14	23,4	71,5	79,6	40	1,15	2,5	125
K0648.1521105X50	acier	noir	M5	18,1	9	22	16	14	23,4	71,5	79,6	50	1,15	2,5	125
K0648.1521106X20	acier	noir	M6	18,1	9	22	16	14	23,4	71,5	79,6	20	1,15	2,5	125
K0648.1521106X30	acier	noir	M6	18,1	9	22	16	14	23,4	71,5	79,6	30	1,15	2,5	125
K0648.1521106X40	acier	noir	M6	18,1	9	22	16	14	23,4	71,5	79,6	40	1,15	2,5	125
K0648.1521106X50	acier	noir	M6	18,1	9	22	16	14	23,4	71,5	79,6	50	1,15	2,5	125
K0648.2521108X25	acier	noir	M8	27,1	11	33	24	16,2	27,7	100	110	25	1,5	5	170
K0648.2521108X30	acier	noir	M8	27,1	11	33	24	16,2	27,7	100	110	30	1,5	5	170
K0648.2521108X40	acier	noir	M8	27,1	11	33	24	16,2	27,7	100	110	40	1,5	5	170
K0648.2521108X50	acier	noir	M8	27,1	11	33	24	16,2	27,7	100	110	50	1,5	5	170
K0648.2521110X25	acier	noir	M10	27,1	11	33	24	16,2	27,7	100	110	25	1,5	5	170
K0648.2521110X30	acier	noir	M10	27,1	11	33	24	16,2	27,7	100	110	30	1,5	5	170
K0648.2521110X40	acier	noir	M10	27,1	11	33	24	16,2	27,7	100	110	40	1,5	5	170
K0648.2521110X50	acier	noir	M10	27,1	11	33	24	16,2	27,7	100	110	50	1,5	5	170
K0648.1531105X20	acier inoxydable	noir	M5	18,1	9	22	16	14	23,4	71,5	79,6	20	1,15	2,5	125
K0648.1531105X30	acier inoxydable	noir	M5	18,1	9	22	16	14	23,4	71,5	79,6	30	1,15	2,5	125
K0648.1531105X40	acier inoxydable	noir	M5	18,1	9	22	16	14	23,4	71,5	79,6	40	1,15	2,5	125
K0648.1531105X50	acier inoxydable	noir	M5	18,1	9	22	16	14	23,4	71,5	79,6	50	1,15	2,5	125
K0648.1531106X20	acier inoxydable	noir	M6	18,1	9	22	16	14	23,4	71,5	79,6	20	1,15	2,5	125
K0648.1531106X30	acier inoxydable	noir	M6	18,1	9	22	16	14	23,4	71,5	79,6	30	1,15	2,5	125
K0648.1531106X40	acier inoxydable	noir	M6	18,1	9	22	16	14	23,4	71,5	79,6	40	1,15	2,5	125
K0648.1531106X50	acier inoxydable	noir	M6	18,1	9	22	16	14	23,4	71,5	79,6	50	1,15	2,5	125
K0648.2531108X25	acier inoxydable	noir	M8	27,1	11	33	24	16,2	27,7	100	110	25	1,5	5	170
K0648.2531108X30	acier inoxydable	noir	M8	27,1	11	33	24	16,2	27,7	100	110	30	1,5	5	170
K0648.2531108X40	acier inoxydable	noir	M8	27,1	11	33	24	16,2	27,7	100	110	40	1,5	5	170
K0648.2531108X50	acier inoxydable	noir	M8	27,1	11	33	24	16,2	27,7	100	110	50	1,5	5	170
K0648.2531110X25	acier inoxydable	noir	M10	27,1	11	33	24	16,2	27,7	100	110	25	1,5	5	170
K0648.2531110X30	acier inoxydable	noir	M10	27,1	11	33	24	16,2	27,7	100	110	30	1,5	5	170
K0648.2531110X40	acier inoxydable	noir	M10	27,1	11	33	24	16,2	27,7	100	110	40	1,5	5	170
K0648.2531110X50	acier inoxydable	noir	M10	27,1	11	33	24	16,2	27,7	100	110	50	1,5	5	170
K0648.15218405X20	acier	rouge traffic RAL 3020	M5	18,1	9	22	16	14	23,4	71,5	79,6	20	1,15	2,5	125
K0648.15218405X30	acier	rouge traffic RAL 3020	M5	18,1	9	22	16	14	23,4	71,5	79,6	30	1,15	2,5	125
K0648.15218405X40	acier	rouge traffic RAL 3020	M5	18,1	9	22	16	14	23,4	71,5	79,6	40	1,15	2,5	125
K0648.15218405X50	acier	rouge traffic RAL 3020	M5	18,1	9	22	16	14	23,4	71,5	79,6	50	1,15	2,5	125
K0648.15218406X20	acier	rouge traffic RAL 3020	M6	18,1	9	22	16	14	23,4	71,5	79,6	20	1,15	2,5	125
K0648.15218406X30	acier	rouge traffic RAL 3020	M6	18,1	9	22	16	14	23,4	71,5	79,6	30	1,15	2,5	125
K0648.15218406X40	acier	rouge traffic RAL 3020	M6	18,1	9	22	16	14	23,4	71,5	79,6	40	1,15	2,5	125
K0648.15218406X50	acier	rouge traffic RAL 3020	M6	18,1	9	22	16	14	23,4	71,5	79,6	50	1,15	2,5	125
K0648.25218408X25	acier	rouge traffic RAL 3020	M8	27,1	11	33	24	16,2	27,7	100	110	25	1,5	5	170
K0648.25218408X30	acier	rouge traffic RAL 3020	M8	27,1	11	33	24	16,2	27,7	100	110	30	1,5	5	170
K0648.25218408X40	acier	rouge traffic RAL 3020	M8	27,1	11	33	24	16,2	27,7	100	110	40	1,5	5	170
K0648.25218408X50	acier	rouge traffic RAL 3020	M8	27,1	11	33	24	16,2	27,7	100	110	50	1,5	5	170
K0648.25218410X25	acier	rouge traffic RAL 3020	M10	27,1	11	33	24	16,2	27,7	100	110	25	1,5	5	170
K0648.25218410X30	acier	rouge traffic RAL 3020	M10	27,1	11	33	24	16,2	27,7	100	110	30	1,5	5	170
K0648.25218410X40	acier	rouge traffic RAL 3020	M10	27,1	11	33	24	16,2	27,7	100	110	40	1,5	5	170
K0648.25218410X50	acier	rouge traffic RAL 3020	M10	27,1	11	33	24	16,2	27,7	100	110	50	1,5	5	170
K0648.15318405X20	acier inoxydable	rouge traffic RAL 3020	M5	18,1	9	22	16	14	23,4	71,5	79,6	20	1,15	2,5	125
K0648.15318405X30	acier inoxydable	rouge traffic RAL 3020	M5	18,1	9	22	16	14	23,4	71,5	79,6	30	1,15	2,5	125
K0648.15318405X40	acier inoxydable	rouge traffic RAL 3020	M5	18,1	9	22	16	14	23,4	71,5	79,6	40	1,15	2,5	125
K0648.15318405X50	acier inoxydable	rouge traffic RAL 3020	M5	18,1	9	22	16	14	23,4	71,5	79,6	50	1,15	2,5	125
K0648.15318406X20	acier inoxydable	rouge traffic RAL 3020	M6	18,1	9	22	16	14	23,4	71,5	79,6	20	1,15	2,5	125
K0648.15318406X30	acier inoxydable	rouge traffic RAL 3020	M6	18,1	9	22	16	14	23,4	71,5	79,6	30	1,15	2,5	125
K0648.15318406X40	acier inoxydable	rouge traffic RAL 3020	M6	18,1	9	22	16	14	23,4	71,5	79,6	40	1,15	2,5	125
K0648.15318406X50	acier inoxydable	rouge traffic RAL 3020	M6	18,1	9	22	16	14	23,4	71,5	79,6	50	1,15	2,5	125
K0648.25318408X25	acier inoxydable	rouge traffic RAL 3020	M8	27,1	11	33	24	16,2	27,7	100	110	25	1,5	5	170
K0648.25318408X30	acier inoxydable	rouge traffic RAL 3020	M8	27,1	11	33	24	16,2	27,7	100	110	30	1,5	5	170
K0648.25318408X40	acier inoxydable	rouge traffic RAL 3020	M8	27,1	11	33	24	16,2	27,7	100	110	40	1,5	5	170
K0648.25318408X50	acier inoxydable	rouge traffic RAL 3020	M8	27,1	11	33	24	16,2	27,7	100	110	50	1,5	5	170
K0648.25318410X25	acier inoxydable	rouge traffic RAL 3020	M10	27,1	11	33	24	16,2	27,7	100	110	25	1,5	5	170

**Levier à serrage rapide réglable avec poignée en plastique avec filetage en acier ou Inox, métriques****Aperçu des articles**

Référence	Matière de composant	Couleur du corps de base	D	D1	D2	B	B1	H	H1	A	A1	L	Course S	Force de serrage F (kN)	Force manuelle FH (N)
<b>K0648.25318410X30</b>	acier inoxydable	rouge traffic RAL 3020	M10	27,1	11	33	24	16,2	27,7	100	110	30	1,5	5	170
<b>K0648.25318410X40</b>	acier inoxydable	rouge traffic RAL 3020	M10	27,1	11	33	24	16,2	27,7	100	110	40	1,5	5	170
<b>K0648.25318410X50</b>	acier inoxydable	rouge traffic RAL 3020	M10	27,1	11	33	24	16,2	27,7	100	110	50	1,5	5	170