

Manette indexable en acier avec taraudage, insert taraudé en acier bruni, métriques

Description de l'article/illustrations du produit

METRIC
Parts



Description

Matière :

Poignée : acier 1.0401.

Insert : acier, classe de résistance 5.8.

Finition :

Poignée acier, peinture à effet martelé gris argenté.

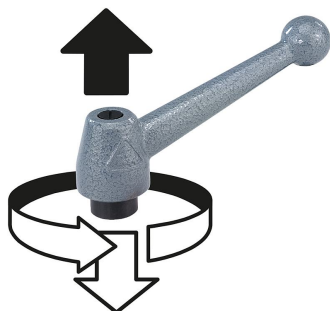
Insert acier bruni.

Sur demande :

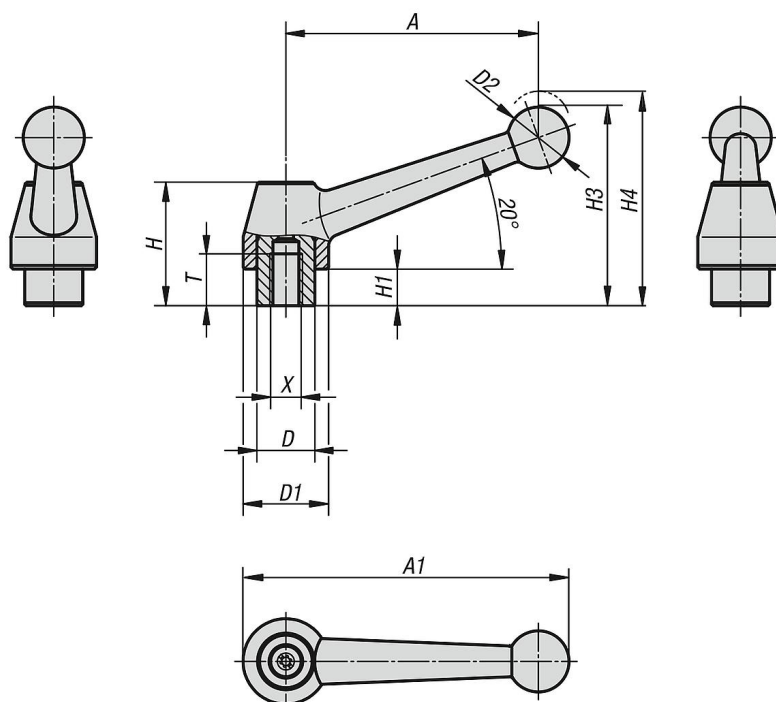
Autres taraudages et finitions spéciales.

La cote «H1» est disponible dans d'autres longueurs (prix spécifique).

Débrayage de la poignée
par traction



Dessins



Manette indexable en acier avec taraudage, insert taraudé en acier bruni, métriques

Aperçu des articles

Manettes indexables, forme boule classique, avec taraudage, métriques

Référence	Matière du corps de base	X	A	A1	T	D	D1	D2	H	H1	H3	H4	Nombre de dents
K0120.108	acier	M8	83	107	17	19	28	20	40,5	12	65	68,5	24
K0120.110	acier	M10	83	107	17	19	28	20	40,5	12	65	68,5	24
K0120.112	acier	M12	83	107	17	19	28	20	40,5	12	65	68,5	24
K0120.212	acier	M12	108	138,5	23	23	35	25	51,5	12	79,5	84	26
K0120.216	acier	M16	108	138,5	23	23	35	25	51,5	12	79,5	84	26
K0120.316	acier	M16	132	168	27	30	43	30	60	12	93	97,5	36
K0120.320	acier	M20	132	168	27	30	43	30	60	12	93	97,5	36