

Equerre de fixation pour fermeture magnétique

Description de l'article/illustrations du produit



Description

Matière :

Acier.

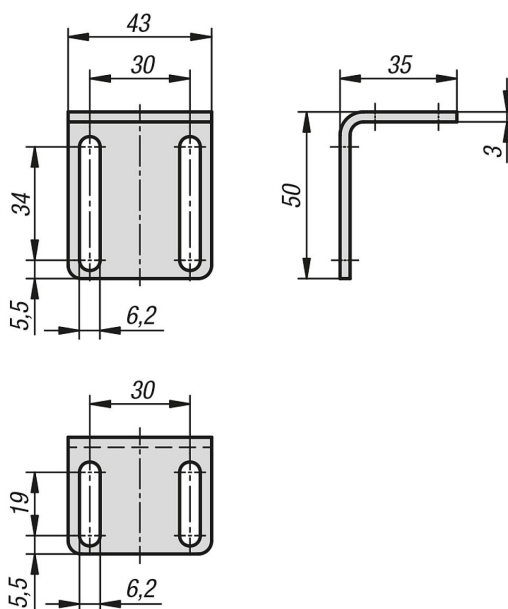
Finition :

Zingué.

Nota :

L'équerre de fixation permet un positionnement flexible de la fermeture magnétique.

Dessins



Aperçu des articles

Equerre de fixation pour fermeture magnétique

Référence	Dimensions
K1295.9503543	voir schéma