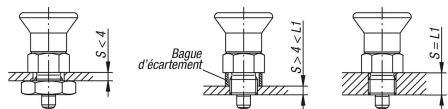


## Doigts d'indexage avec bouton à tirer, version courte, forme D, métriques

Description de l'article/illustrations du produit

METRIC  
Parts



### Description

#### Matière :

Finition acier :  
Doigt d'indexage trempé :  
Classe de résistance 5.8.

#### Finition inox :

Doigt d'indexage non trempé :  
Douille filetée 1.4305 (correspond à AISI 303).  
Doigt d'indexage 1.4305 (correspond à AISI 303).

Bouton de manœuvre en thermoplastique gris foncé ou rouge signalisation RAL3020.

#### Finition :

Finition acier :  
Doigt d'indexage trempé, rectifié et bruni.

#### Finition inox :

Doigt d'indexage non trempé, rectifié et naturel.

#### Nota :

Les doigts d'indexage sont utilisés quand il faut éviter tout déplacement transversal. Le déblocage du doigt d'indexage s'obtient en tirant sur le bouton. Pour verrouiller cette position, utiliser la forme C ou D avec encoche d'arrêt.

#### Sur demande :

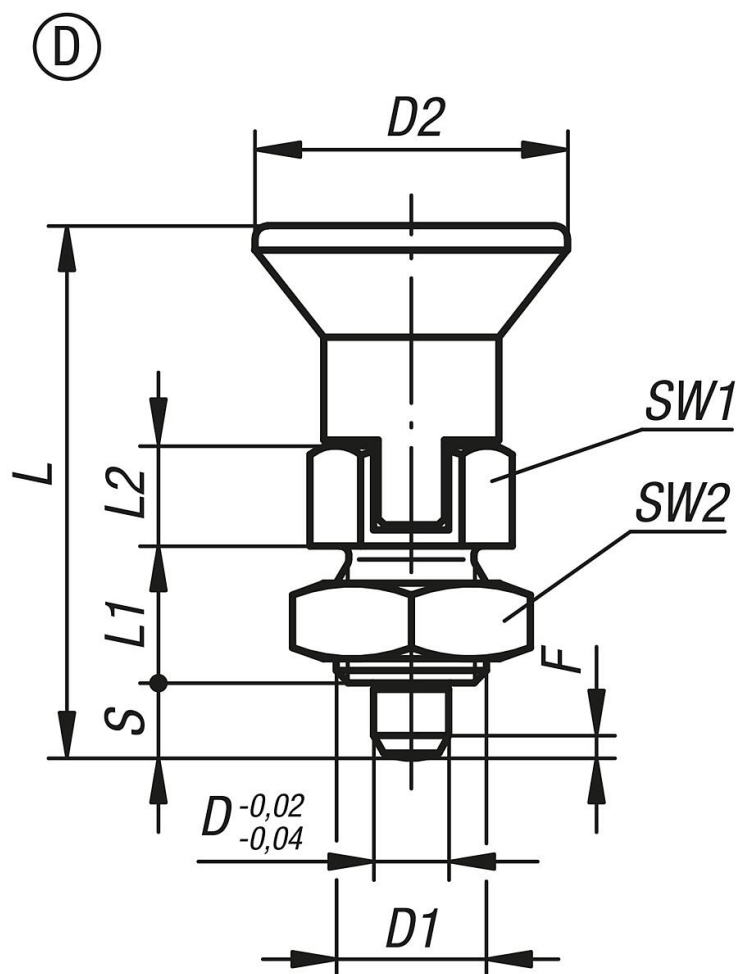
Finitions spéciales.

#### Accessoires :

Entretoise K0665

## Doigts d'indexage avec bouton à tirer, version courte, forme D, métriques

Dessins



### Aperçu des articles

Référence	Forme	Matière du corps de base	Surface corps	Couleur de composant	D	D1	D2	L	L1	L2	Course S	SW1	SW2	F x 30°	Force du ressort initiale F1 env. N	Force du ressort finale F2 env. N
K0631.8903	D	acier	traitée	gris foncé RAL 7021	3	M6x0,75	14	25,5	6	5	3,5	8	10	0,8	4	10
K0631.8004	D	acier	traitée	gris foncé RAL 7021	4	M8x1	18	29,5	6	6	4	10	13	1	4	12
K0631.8105	D	acier	traitée	gris foncé RAL 7021	5	M10x1	21	34,5	8	7	5	13	17	1,3	5	12
K0631.8206	D	acier	traitée	gris foncé RAL 7021	6	M12x1,5	25	41,7	10	8	6	14	19	1,8	6	14
K0631.8308	D	acier	traitée	gris foncé RAL 7021	8	M16x1,5	33	54	12	10	8	19	24	2,3	14	28
K0631.8410	D	acier	traitée	gris foncé RAL 7021	10	M20x1,5	33	61	15	12	10	22	30	2,8	15	32
K0631.18903	D	acier inoxydable	non traité	gris foncé RAL 7021	3	M6x0,75	14	25,5	6	5	3,5	8	10	0,8	4	10
K0631.18004	D	acier inoxydable	non traité	gris foncé RAL 7021	4	M8x1	18	29,5	6	6	4	10	13	1	4	12
K0631.18105	D	acier inoxydable	non traité	gris foncé RAL 7021	5	M10x1	21	34,5	8	7	5	13	17	1,3	5	12
K0631.18206	D	acier inoxydable	non traité	gris foncé RAL 7021	6	M12x1,5	25	41,7	10	8	6	14	19	1,8	6	14
K0631.18308	D	acier inoxydable	non traité	gris foncé RAL 7021	8	M16x1,5	33	54	12	10	8	19	24	2,3	14	28
K0631.18410	D	acier inoxydable	non traité	gris foncé RAL 7021	10	M20x1,5	33	61	15	12	10	22	30	2,8	15	32
K0631.890384	D	acier	traitée	rouge trafic RAL 3020	3	M6x0,75	14	25,5	6	5	3,5	8	10	0,8	4	10
K0631.800484	D	acier	traitée	rouge trafic RAL 3020	4	M8x1	18	29,5	6	6	4	10	13	1	4	12
K0631.810584	D	acier	traitée	rouge trafic RAL 3020	5	M10x1	21	34,5	8	7	5	13	17	1,3	5	12
K0631.820684	D	acier	traitée	rouge trafic RAL 3020	6	M12x1,5	25	41,7	10	8	6	14	19	1,8	6	14
K0631.830884	D	acier	traitée	rouge trafic RAL 3020	8	M16x1,5	33	54	12	10	8	19	24	2,3	14	28
K0631.841084	D	acier	traitée	rouge trafic RAL 3020	10	M20x1,5	33	61	15	12	10	22	30	2,8	15	32
K0631.1890384	D	acier inoxydable	non traité	rouge trafic RAL 3020	3	M6x0,75	14	25,5	6	5	3,5	8	10	0,8	4	10
K0631.1800484	D	acier inoxydable	non traité	rouge trafic RAL 3020	4	M8x1	18	29,5	6	6	4	10	13	1	4	12
K0631.1810584	D	acier inoxydable	non traité	rouge trafic RAL 3020	5	M10x1	21	34,5	8	7	5	13	17	1,3	5	12
K0631.1820684	D	acier inoxydable	non traité	rouge trafic RAL 3020	6	M12x1,5	25	41,7	10	8	6	14	19	1,8	6	14

## Doigts d'indexage avec bouton à tirer, version courte, forme D, métriques

### Aperçu des articles

Référence	Forme	Matière du corps de base	Surface corps	Couleur de composant	D	D1	D2	L	L1	L2	Course S	SW1	SW2	F x 30°	Force du ressort initiale F1 env. N	Force du ressort finale F2 env. N
<b>K0631.1830884</b>	D	acier inoxydable	non traité	rouge traffic RAL 3020	8	M16x1,5	33	54	12	10	8	19	24	2,3	14	28
<b>K0631.1841084</b>	D	acier inoxydable	non traité	rouge traffic RAL 3020	10	M20x1,5	33	61	15	12	10	22	30	2,8	15	32