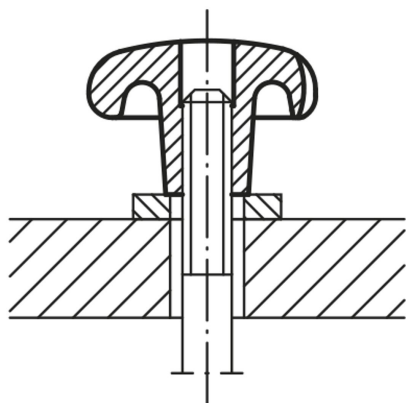


Boutons étoile fonte grise DIN 6336, forme B, métriques

Description de l'article/illustrations du produit

METRIC
Parts**Description****Matière :**

Fonte grise EN GJL 200.

Finition :

Tribofinition.

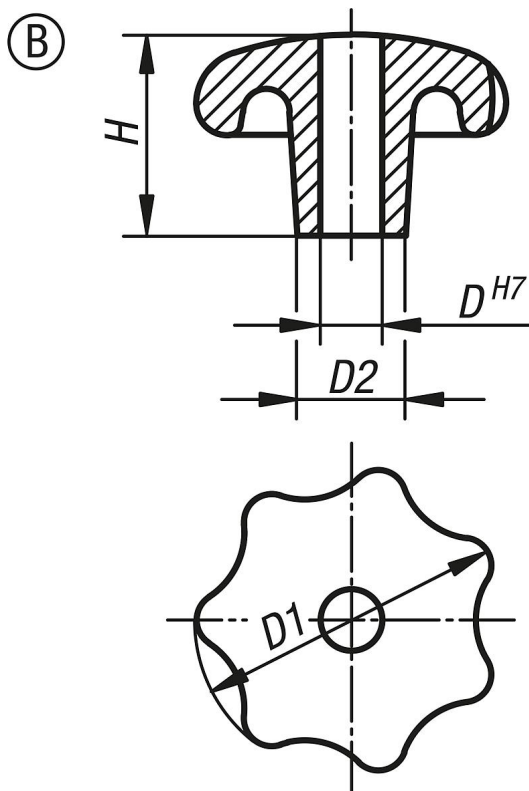
Naturel.

Sur demande :

Les boutons étoile avec revêtement plastique.

Indication de dessin :

Forme B : Trou lisse

Dessins

Boutons étoile fonte grise DIN 6336, forme B, métriques**Aperçu des articles**

Référence	Forme	Surface corps	D	D1	D2	H
K0151.206	B	tribofinition	6	32	12	20
K0151.208	B	tribofinition	8	40	14	25
K0151.210	B	tribofinition	10	50	18	32
K0151.212	B	tribofinition	12	63	20	40
K0151.216	B	tribofinition	16	80	25	50