

Poignées de manutention acier inoxydable, avec couvercles, forme A

Description de l'article/illustrations du produit



Description

Matière :

Poignée : Inox 1.4305 (correspond à AISI 303).

Éléments de fixation : Inox 1.4301 (correspond à AISI 304).

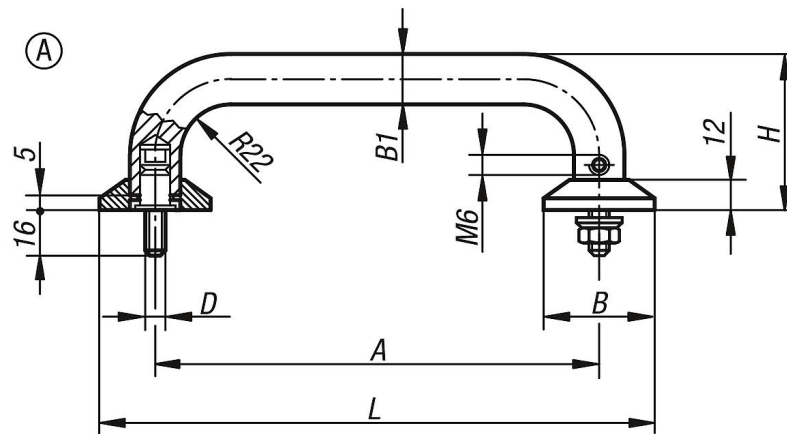
Finition :

Rectifié, brossé, satiné.

Nota :

Nos poignées en Inox conviennent tout particulièrement pour les domaines techniques nécessitant la plus grande robustesse ainsi qu'une résistance accrue aux attaques chimiques et à la corrosion.

Dessins



Aperçu des articles

Référence	Forme	A	B	B1	D	H	L	Charge N
K0215.2001	A	200	50	20	M8	75	250	1000
K0215.2501	A	250	50	20	M8	75	300	1000