

# Poignées de manutention acier inoxydable, tube trois pièces, forme A

## Description de l'article/illustrations du produit



### Description

#### Matière :

Traverse de poignée et éléments de fixation : Inox 1.4301 (correspond à AISI 304).  
Embouts : Inox coulé, 1.4581 (correspond à AISI 316Nb).

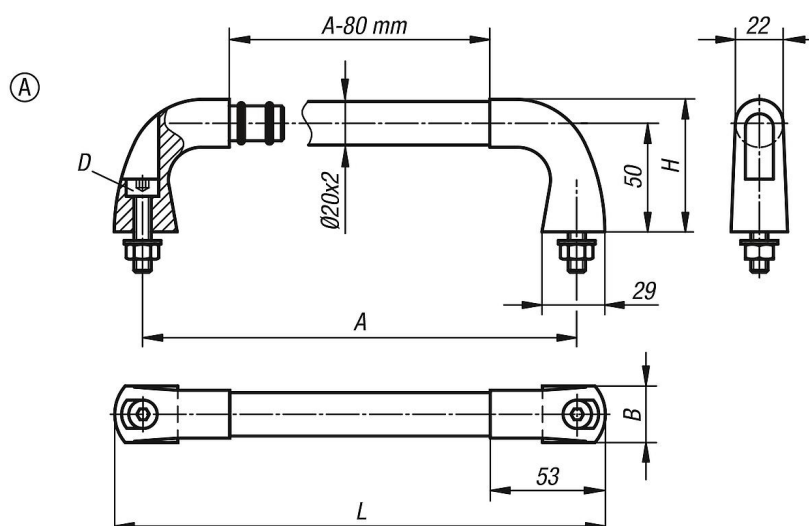
#### Finition :

Traverse tubulaire polie ou avec revêtement plastique noir, strié.  
Embout électropoli.

#### Nota :

Poignées forme A : livrées avec vis CHC, écrous et rondelles.  
Poignées forme B : livrées avec vis CHC et rondelles.

## Dessins



## Aperçu des articles

| Référence    | Forme | Couleur du corps de base | A   | B  | D     | H  | L   | Charge N |
|--------------|-------|--------------------------|-----|----|-------|----|-----|----------|
| K0227.200081 | A     | rectifié                 | 200 | 26 | M8x35 | 60 | 226 | 1000     |
| K0227.300081 | A     | rectifié                 | 300 | 26 | M8x35 | 60 | 326 | 1000     |
| K0227.400081 | A     | rectifié                 | 400 | 26 | M8x35 | 60 | 426 | 1000     |
| K0227.200082 | A     | plastique noir strié     | 200 | 26 | M8x35 | 60 | 226 | 1000     |
| K0227.300082 | A     | plastique noir strié     | 300 | 26 | M8x35 | 60 | 326 | 1000     |
| K0227.400082 | A     | plastique noir strié     | 400 | 26 | M8x35 | 60 | 426 | 1000     |