

Sauterelle à levier vertical avec embase horizontale et broche fixe de pression

Description de l'article/illustrations du produit



Description

Matière :

Acier.

Finition :

Zingué et passivé.

Broche de pression et écrous phosphatés.

Poignée plastique résistante à l'huile.

Nota :

L'angle d'ouverture du bras de maintien et de la poignée peut être réduit ou agrandi en repositionnant ou en enlevant le goujon d'arrêt.

Pour les modèles K0060.0100 et K0060.0150, un patin en néoprène est compris dans la livraison.

Accessoires :

K0098

K0100

K0101

K0102

K0103

K0106

Indication de dessin :

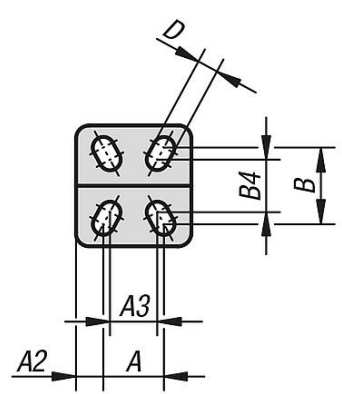
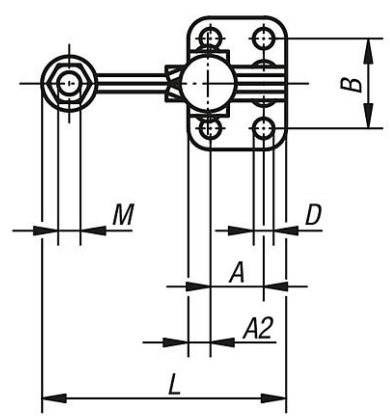
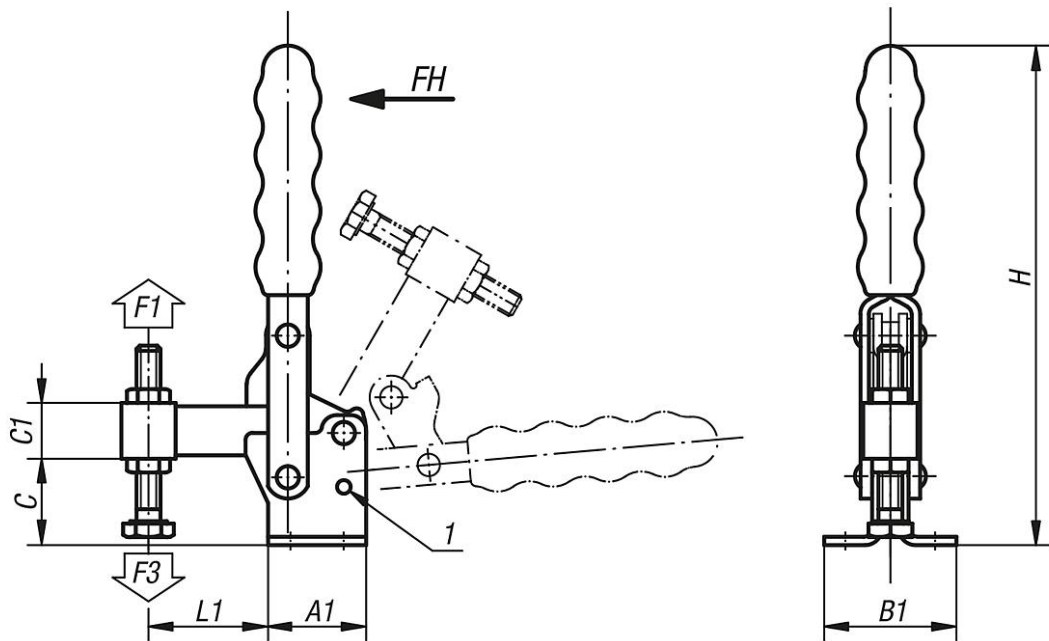
1) Position 1



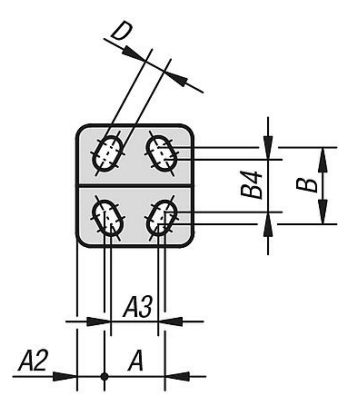
Equerre de fixation
pour montage de face
(voir accessoires).

Sauterelle à levier vertical avec embase horizontale et broche fixe de pression

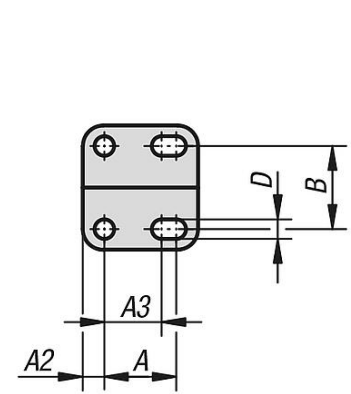
Dessins



K0060.0100



K0060.0200



K0060.0300

Aperçu des articles

Sauterelle à levier vertical avec embase horizontale et broche de pression fixe

Sauterelle à levier vertical avec embase horizontale et broche fixe de pression

Aperçu des articles

Référence	Angle d'ouverture du bras de fixation position 1	Angle d'ouverture du bras de fixation sans goujon d'arrêt	Angle d'ouverture de la poignée position 1	Angle d'ouverture de la poignée sans goujon d'arrêt	Force manuelle FH (N)	Force de retenue F1 N	Force de serrage F3 N	Poignée plastique assortie
K0060.0100	95°	185°	65°	105°	80	850	650	K0100.16
K0060.0150	95°	185°	75°	110°	120	1500	900	K0100.19
K0060.0200	105°	175°	70°	95°	100	1600	1150	K0100.22
K0060.0250	95°	160°	70°	100°	190	2500	1150	K0100.28
K0060.0300	105°	160°	65°	90°	130	3000	1150	K0100.28
K0060.0350	90°	180°	70°	110°	230	3500	1650	K0100.30
K0060.0450	90°	180°	70°	110°	260	4500	1650	K0100.34
K0060.0550	90°	180°	65°	110°	290	5500	1900	K0100.35

Référence	A	A1	A2	A3	B	B1	B4	C	C1	D	H	L	L1	M	Référence Equerre de fixation
K0060.0100	16	28	6	14	24	34	17,5	22	9,5	4,8	103	65	32	M5x35	-
K0060.0150	12,7	27	7	-	27	38	-	23	11	5,1	125	60	26	M6x50	K0098.02
K0060.0200	19	35	8	12,7	27	42	25	29	12,7	5,5	135	77	37	M6x50	-
K0060.0250	19	35	8	-	32	47	-	29	21,5	7,1	175	87	45	M8x60	K0098.04
K0060.0300	25	43	9	19	34,5	52	-	32	21,5	8	186	115	65	M8x60	-
K0060.0350	32	50	9	-	45	64	-	40	25,5	8,3	220	123	65	M10x80	K0098.06
K0060.0450	32	53	10	-	45	64	-	47	30	8,7	228	136,5	74	M12x100	K0098.06
K0060.0550	51	76	12,5	-	70	95	-	81	38	12,3	312	196,5	108	M16x150	-