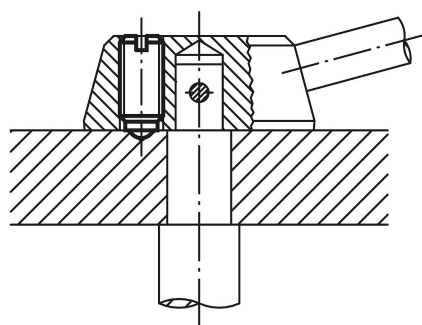


Poussoirs à ressort forme bille, avec fente, acier, ressort standard, pouces

Description de l'article/illustrations du produit



Indexage d'une manette



Description

Matière :

Corps : acier, classe de résistance 5.8.

Bille : 100C6.

Ressort : acier à ressort classe D.

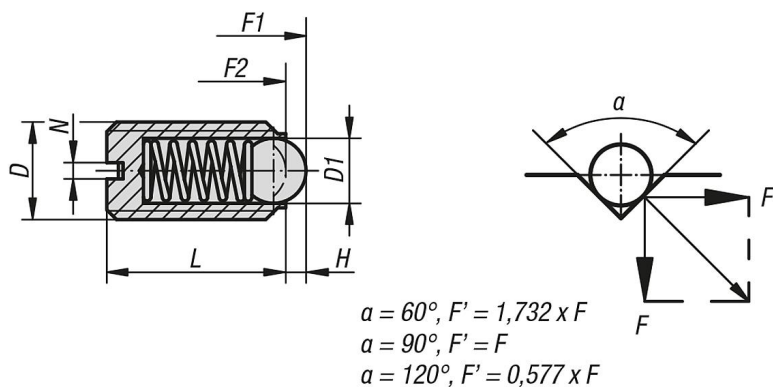
Finition :

Acier : bruni. Bille : trempée.

Nota :

Pour la gamme en pouces, la dimension D est indiquée en pouces, toutes les autres dimensions étant en mm.

Dessins



Aperçu des articles

Référence	D	D1	L	H	N	Force du ressort initiale F1 env. N	Force du ressort finale F2 env. N
K0309.AD	6-32	1,5	7	0,4	0,4	1,5	3
K0309.AG	8-36	2,5	9	0,8	0,6	4	10
K0309.AE	8-32	2,5	9	0,8	0,6	4	10
K0309.A1	10-32	3	12	0,9	0,8	6	11
K0309.AJ	1/4-28	3,5	14	1	1	9	13
K0309.A2	1/4-20	3,5	14	1	1	9	13
K0309.A3	5/16-18	5	16	1,5	1,2	15	30
K0309.A4	3/8-16	6	19	2	1,6	20	40
K0309.A5	1/2-13	8	22	2,5	2	30	55
K0309.A6	5/8-11	10	24	3,5	2,5	65	125

Poussoirs à ressort forme bille, avec fente, acier, ressort standard, pouces

Aperçu des articles
